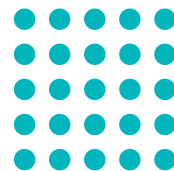
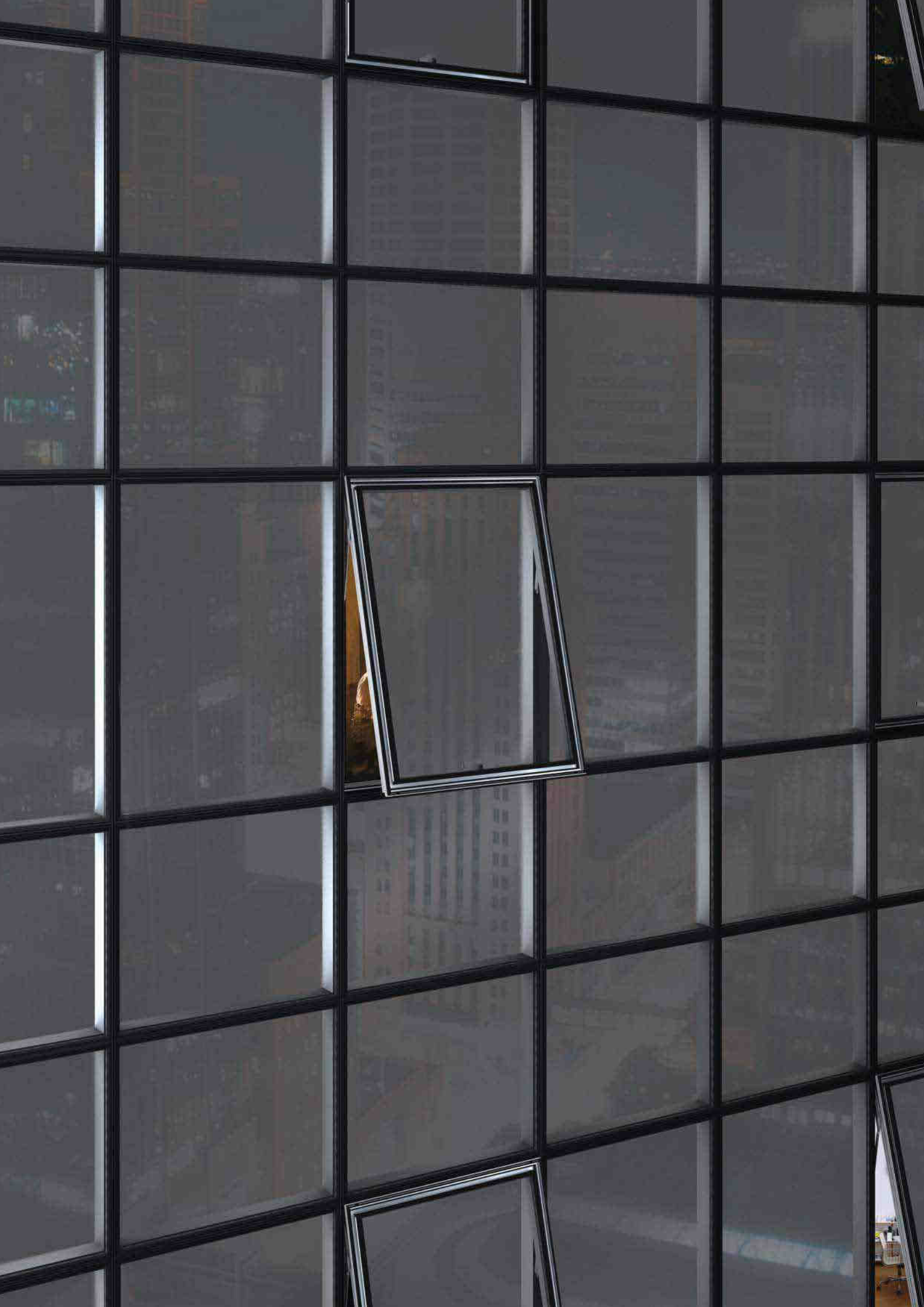




ALÜMİNYUM CEPHE SİSTEMLERİ
ALUMINIUM CURTAIN WALL SYSTEMS



İnteral
ÇUHADAROĞLU



ALÜMİNYUM GİYDİRME CEPHE SİSTEMLERİ

ALUMINIUM CURTAIN WALL SYSTEMS

GİYDİRME CEPHE CURTAIN WALL	MN 50	74
	MN 50 SC	76
	MN 50 ICV-S	78
	MN 50 ASC	80
	MN 50 HI	82
	MN 50 L	84
	MN 60	86
	MN 60 SC	88
	KE 50	90
	YE 50	92
	CE 50	94
	IZO KE 50	96
	GE 50 SC	98
	GE 50 ICV	100
	AC 70	102
	IZO KE 85	104
	PANEL CEPHE UNITIZED CURTAIN WALL	UCW 72 DB
UCW 72 CC		108
UCW 72 CS		110
UCW 72 S		112
MN 85		114
MODÜLER CEPHE MODULAR CURTAIN WALL	MN 86	116
IŞIKLIK SİSTEMİ SKYLIGHT SYSTEMS	SKY 50 - 60 - 70	118
	SKY 66	119

Yapınıza görsel beğeni kazandıran MN 50 giydirme cephe sistemi, patentli mikro kondens özelliği sayesinde yapı içine hiçbir durumda su girişine izin vermeyen ve farklı derinliklerde griyaj seçenekleri ile geniş açıklık uygulamalarına olanak sağlayan bir çubuk uygulama sistemidir.

18 farklı kayıt birleşim yöntemi sayesinde projenize özel ekonomik seçenekler sunabilmektedir. Ayrıca farklı geometride kapak seçenekleri ile görsel etkiyi zenginleştirir.

MN 50 curtain wall system is a stick system that enhances visual appearance of your building with wide opening applications, mullion profile options and diverse cover cap profiles. Thanks to its patented micro condensation characteristics the system never allows water penetration into your structure.

With 18 different mullion profiles, customized cost effective solutions could be offered to your project.


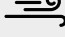

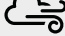
50 mm'ye kadar camlama imkanı
glazing option up to 50 mm thickness

Mikro kondens kanal özelliği
EPO patented micro condensation channel feature

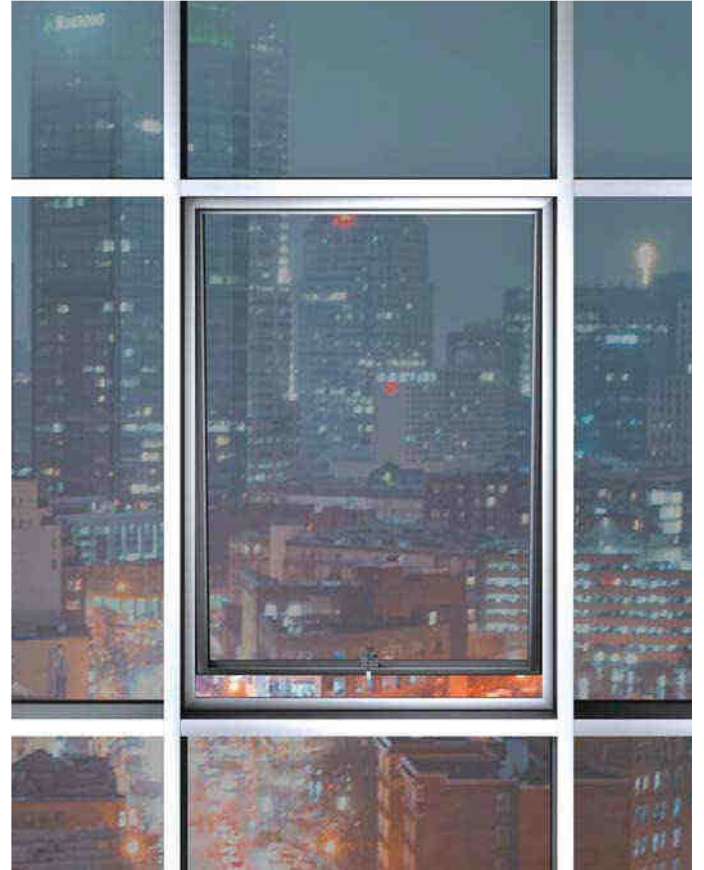
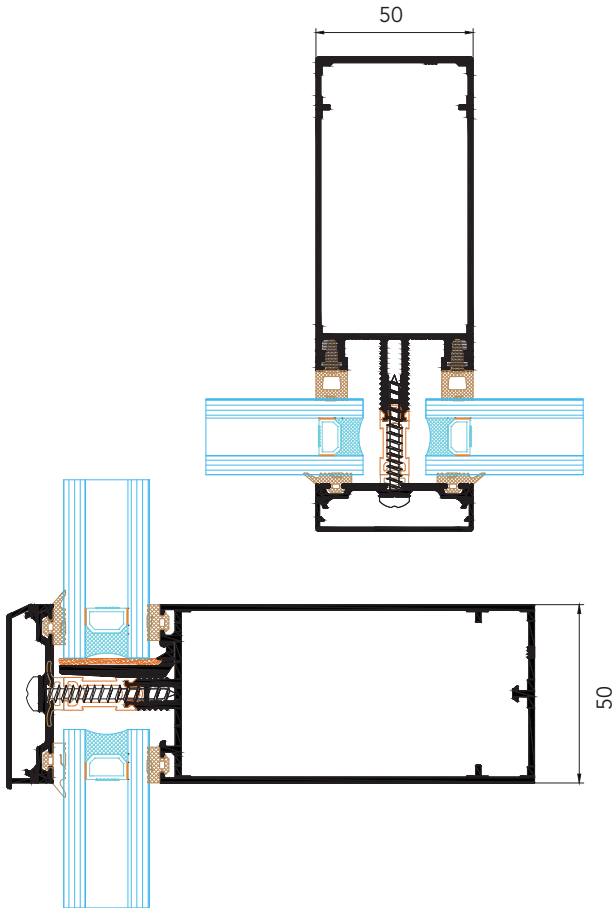
Projeye özel 18 farklı kayıt seçeneği
project specific 18 different mullion profiles

Yüksek ısı yalıtımı
high thermal insulation
Uw: 1,53 W/m²K



Performans Kriteri Performance Criteria	Sınıfı Classification	Test Standartları Test Standards
 Isı geçirim katsayısı* Thermal Transm. Coeff.*	Uw: 1,53 W/m ² K Ug: 1,1 W/m ² K	EN 10077-2
 Hava geçirgenliği Air permeability	A4	EN 12152
 Su geçirimsizliği Water tightness	RE 1950	EN 12154 EN 12155
 Rüzgara karşı dayanım Resistance to wind	2400 Pa	EN 13116

*Doğrama tiplerine göre değişen performans verileri için temasa geçiniz.
*Please contact regarding the variable performance values depending of fenestration types.



Yapınıza görsel beğeni kazandıran MN 50 SC silikon cephe sistemi, mikro kondens özelliği sayesinde yapı içine hiçbir durumda su girişine izin vermeyen ve farklı derinliklerde griyaj seçenekleri ile geniş açıklık uygulamalarına olanak sağlayan bir çubuk uygulama sistemidir.

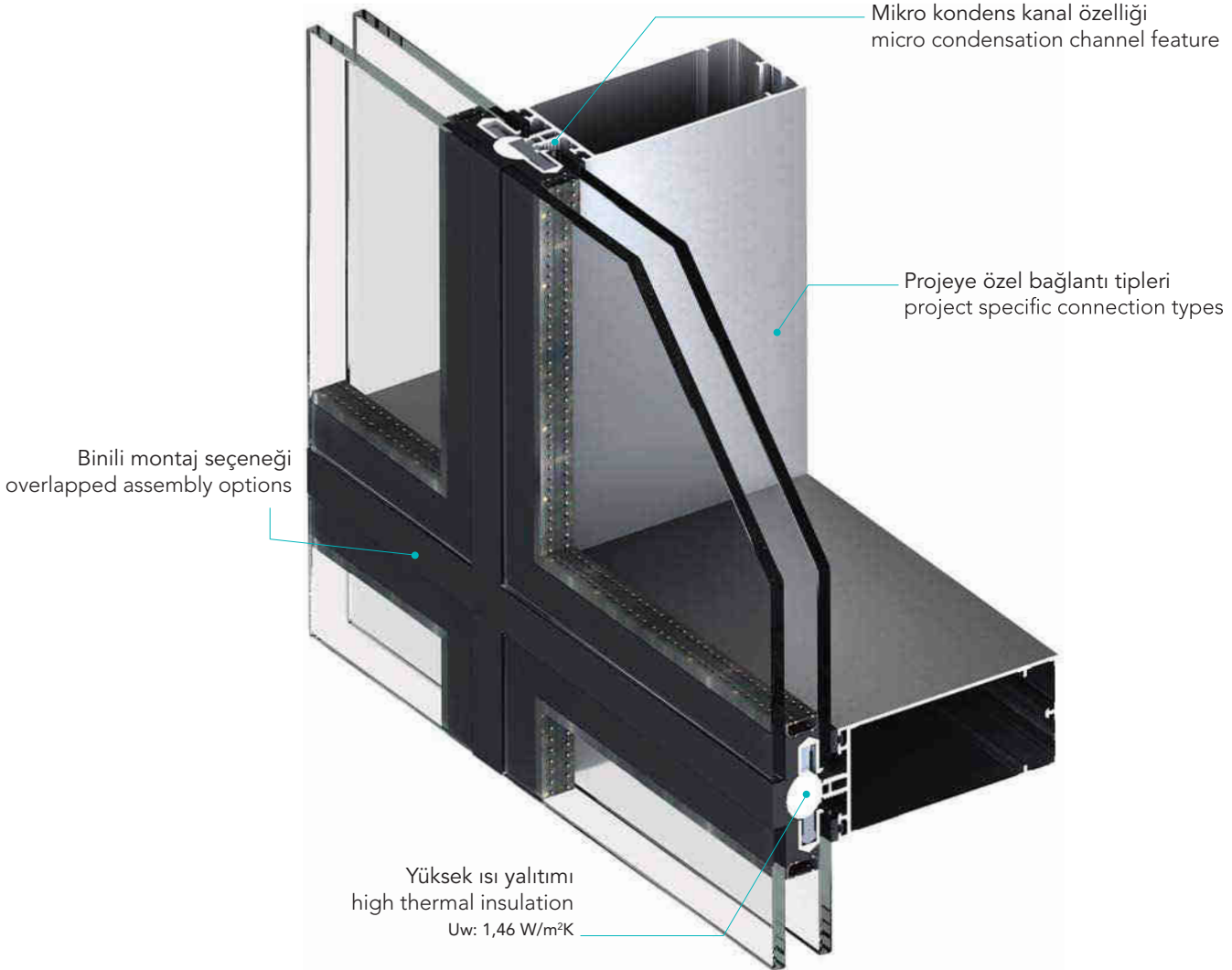
Sadece cam görünümü ile, yapıya görsel zenginlik katan MN50 SC'nin üretimi, özel kanala sahip ısı cam ara çita profili ve çift komponentli yapısal silikon kullanılarak yapılmaktadır. Standart bonding işleminden farklı olan cam modüllerin üretimi, kullanılan özel bağlantı elemanları ile ayrıcalıklı hale getirilmiştir. Bağlantı elemanları, cam içindeki yuvaya dışarıdan kenetlenerek sabitlenebilmekte ve ilave bir işlem yapılmaksızın kayması engellenebilmektedir. Bu sayede, hızlı ve verimli bir şekilde cam modüllerin şantiyede montajı yapılabilmektedir.

MN 50 SC silikon cephe sistemi, standart kasetli silikon sistemlere kıyasla % 30-40 daha az alüminyum kullanımı sağlamakta ve ayrıca montaj kolaylığını da beraberinde getirmektedir. Sistem dahilinde bulunan dışa açılır gizli kanat sayesinde, gerekli havalandırma işlemi manuel veya otomatik olarak yapılabilmektedir.

MN 50 SC silicone curtain wall system enhances visual appearance of the structure as a stick system that allows wide opening applications with its mullion profiles having different depths. Water penetration into the structure highly prevented with its micro condensation characteristics.

The production of MN50 SC is made by using double glazing intermediate lath profile having special groove and structural silicone with double component. The production of glazing modules, which is not different than standard bonding operation, is made exclusively by using special fasteners. Fasteners are connected and fixed into the slot inside the glazing and is prevented from sliding without need for any additional operation. This allows for fast and efficient installation of glazing modules at the construction site.

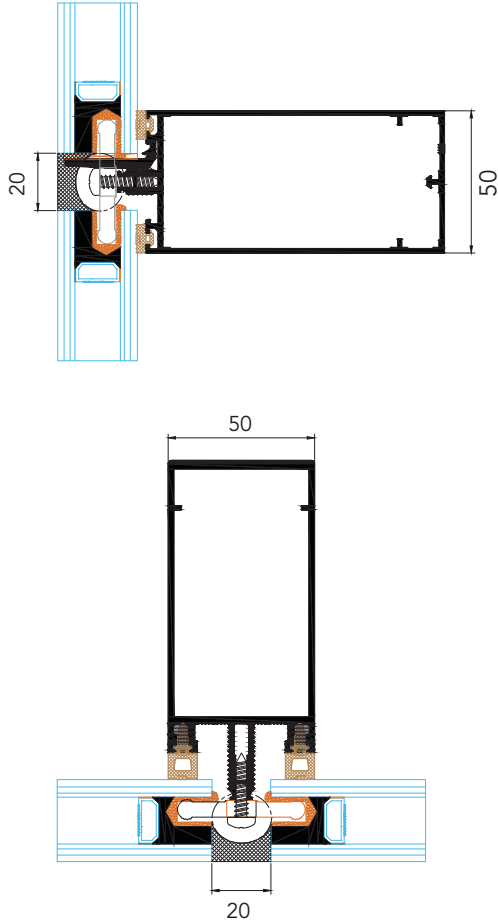
MN 50 SC silicone curtain wall system ensures 30-40% less aluminum consumption as compared to the standard cassette silicone systems, and also offers ease of installation. Natural air ventilation could be achieved manually or automatically with concealed outward opening sash.





Performans Kriteri Performance Criteria	Sınıfı Classification	Test Standartları Test Standards
☀ Isı geçirim katsayısı* Thermal Transm. Coeff.*	Uw: 1,46 W/m ² K Ug: 1,1 W/m ² K	ISO 10077-2
🌬 Hava geçirgenliği Air permeability	A4	EN 12152
☁ Su geçirimsizliği Water tightness	R7	EN 12154 EN 12155
🌪 Rüzgara karşı dayanım Resistance to wind	1200 Pa	EN 13116

*Doğrama tiplerine göre değişen performans verileri için temasa geçiniz.
*Please contact regarding the variable performance values depending of fenestration types.

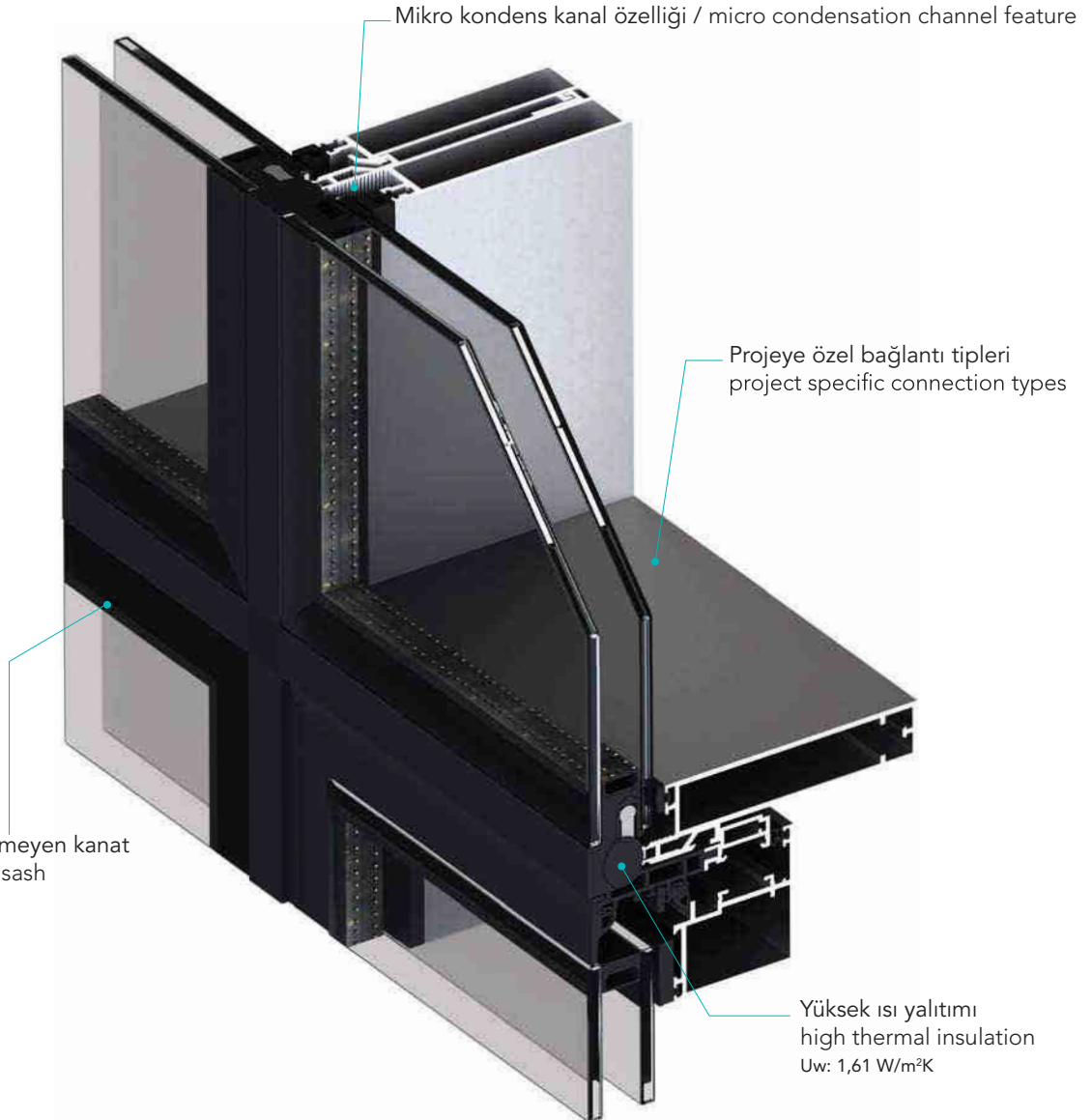


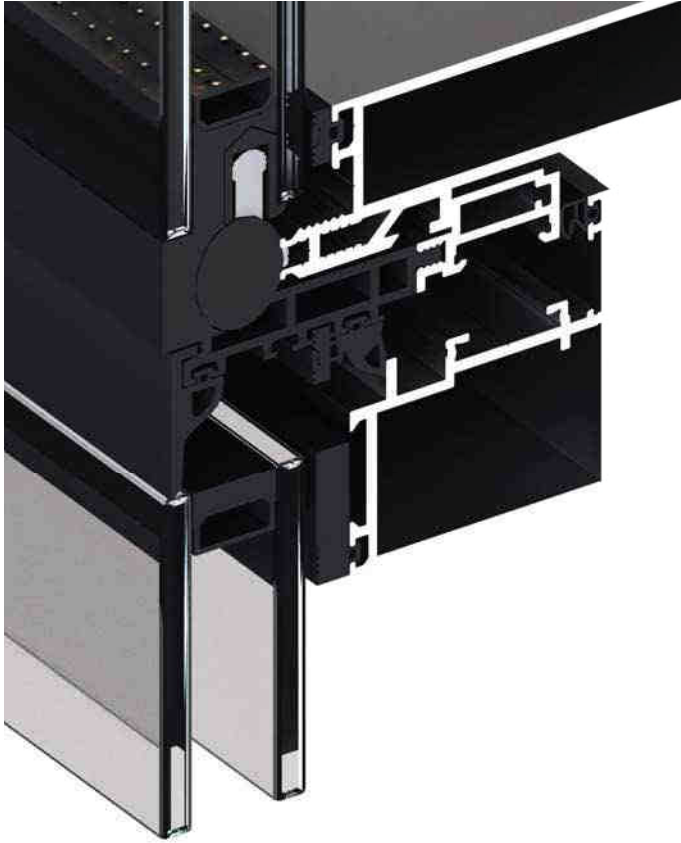
MN 50 ICV içe açılır gizli kanat silikonlu giydirme cephe sistemi, farklı derinliklere sahip griyaj profilleri sayesinde belirli yükseklik ve açıklık uygulamalarına olanak sağlayan, mikro kondens kanalları sayesinde yapı içine hiçbir durumda su girişine izin vermeyen, silikon içe açılır gizli kanat çubuk uygulama sistemidir. MN 50 ICV'nin üretimi, özel kanala sahip ısı cam ara çita plastiği ve çift komponentli yapısal silikon kullanılarak yapılmaktadır. Standart bonding işleminden farksız olan cam modüllerin üretimi, kullanılan özel bağlantı elemanları ile ayrıcalıklı hale getirilmiştir. Hızlı ve verimli bir şekilde cam modüllerin şantiyede montajı yapılabilmektedir.


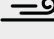


MN 50 ICV içe açılır gizli kanat sayesinde gerekli doğal havalandırma istenilen anda kullanıcı tarafından yapılabilmektedir. MN50 ICV silikon sistem, istendiğinde hiçbir komponenti değiştirilmeden kapak ilavesi ile MN 50 ICV kapaklı sisteme dönüşebilmektedir.

Inward opening MN 50 ICV silicone curtain wall system with concealed sash is a stick system that allows applications for remarkable heights and openings. Thanks to the mullion profiles having diverse depths the system never allows water penetration into the structure with micro condensation characteristics. MN 50 ICV system is produced by using double glazing intermediate lath plastic having special groove and structural silicone with double component. The production of glazing modules, which is not different than standard bonding operation, is made exclusively by using special fasteners. This allows for fast and efficient installation of glazing modules at the construction site.

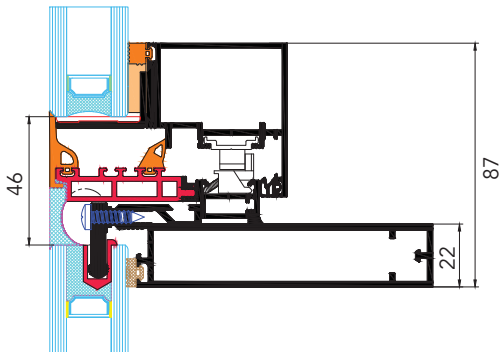
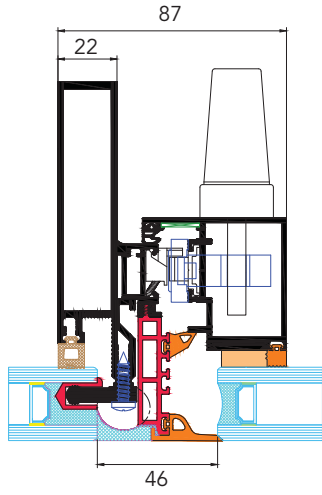
The necessary natural ventilation easily performed by the user to inward opening with concealed sash MN 50 ICV system. MN 50 ICV silicone system can be easily transformed into MN 50 ICV capped system by adding caps, without changing any components.





Performans Kriteri Performance Criteria	Sınıfı Classification	Test Standartları Test Standards
 Isı geçirim katsayısı* Thermal Transm. Coeff.*	Uf: 2,76 W/m ² K	ISO 10077-2
 Hava geçirgenliği Air permeability	Class 4	EN 12152
 Su geçirimsizliği Water tightness	RE750	EN 12154 EN 12155
 Rüzgara karşı dayanım Resistance to wind	2000 Pa	EN 13116

*Doğrama tiplerine göre değişen performans verileri için temasa geçiniz.
*Please contact regarding the variable performance values depending of fenestration types.



MN 50 ASC

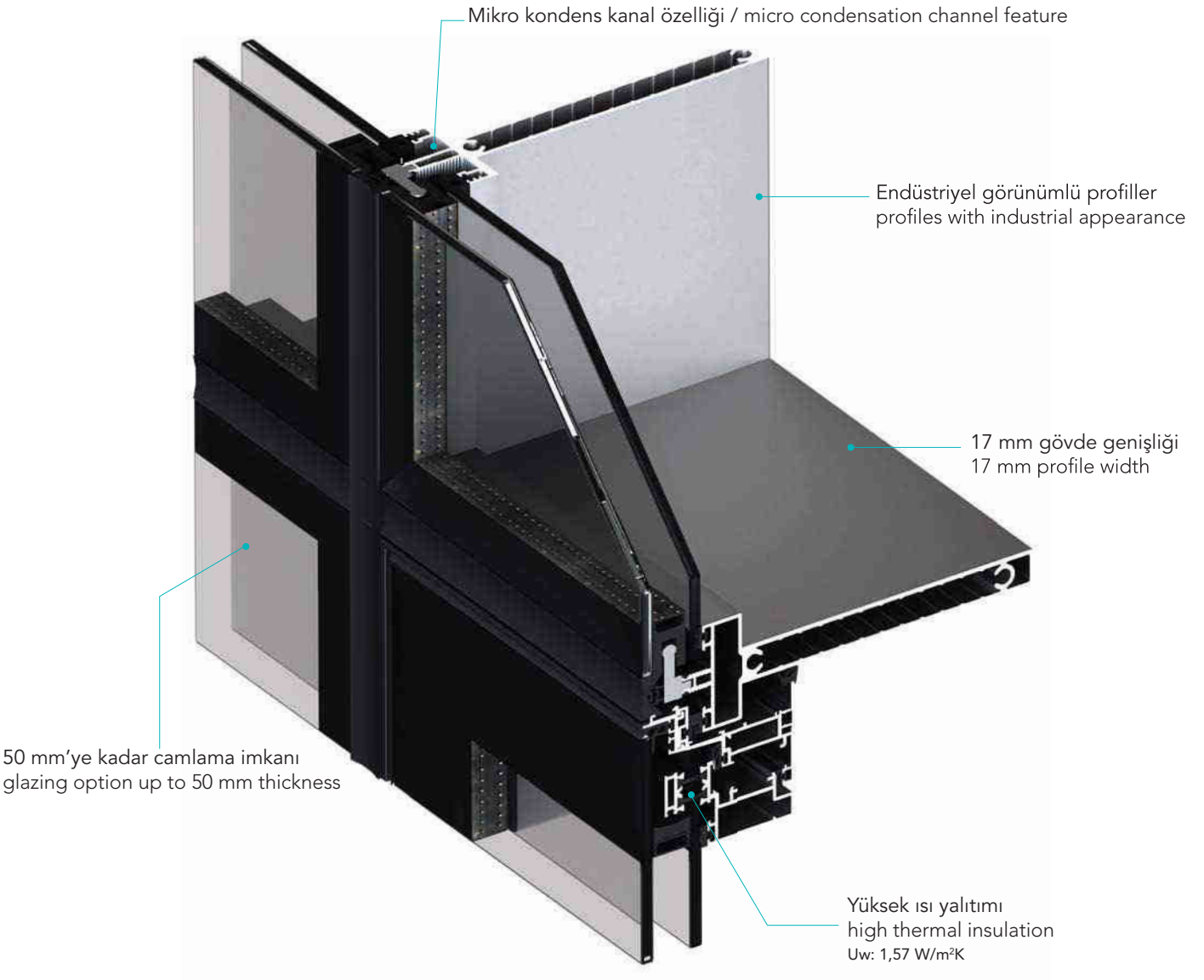
ALÜMİNYUM GİYDİRME CEPHE SİSTEMLERİ
ALUMINIUM CURTAIN WALL SYSTEMS

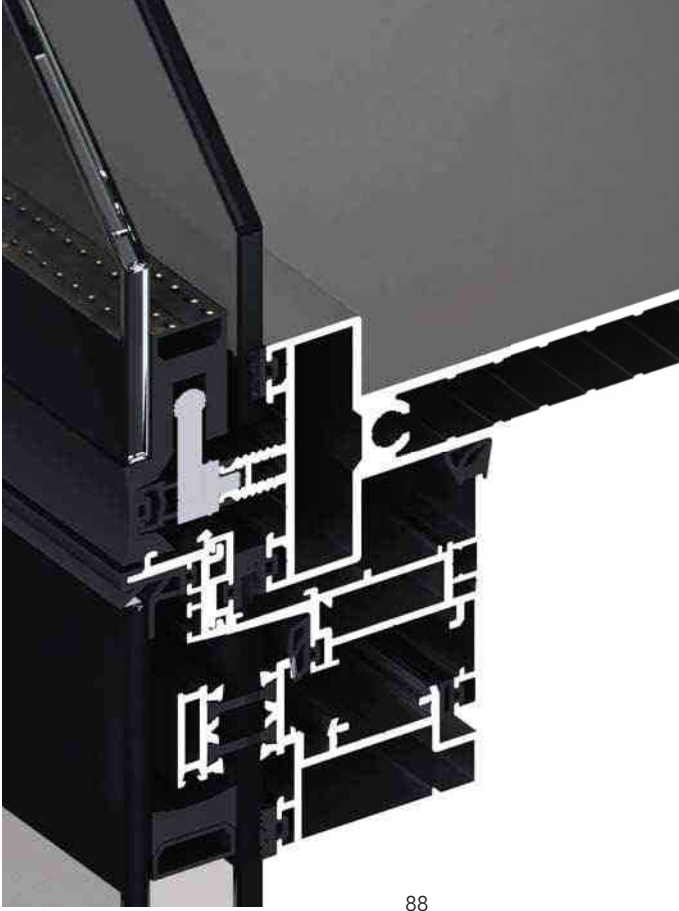
Endüstriyel görünümü ile yapınıza farklı bir beğeni kazandıran MN 50 ASC giydirme cephe sistemi özel montaj seçenekleri sayesinde pratik ve kolay üretime olanak tanımaktadır.

Aynı zamanda MN 50 sistemin tüm üstünlüklerini beraberinde getirmektedir. (mikro kondens, performans) Ayrıca patentli ısı cam üretim tekniği sayesinde yüksek ısı yalıtımını ve sıfır kondenzasyon riskini aynı anda sunabilmektedir.

MN 50 ASC wall curtain system, adds distinguished industrial appearance to your structure and allows practical and easy production which enables special installation options.

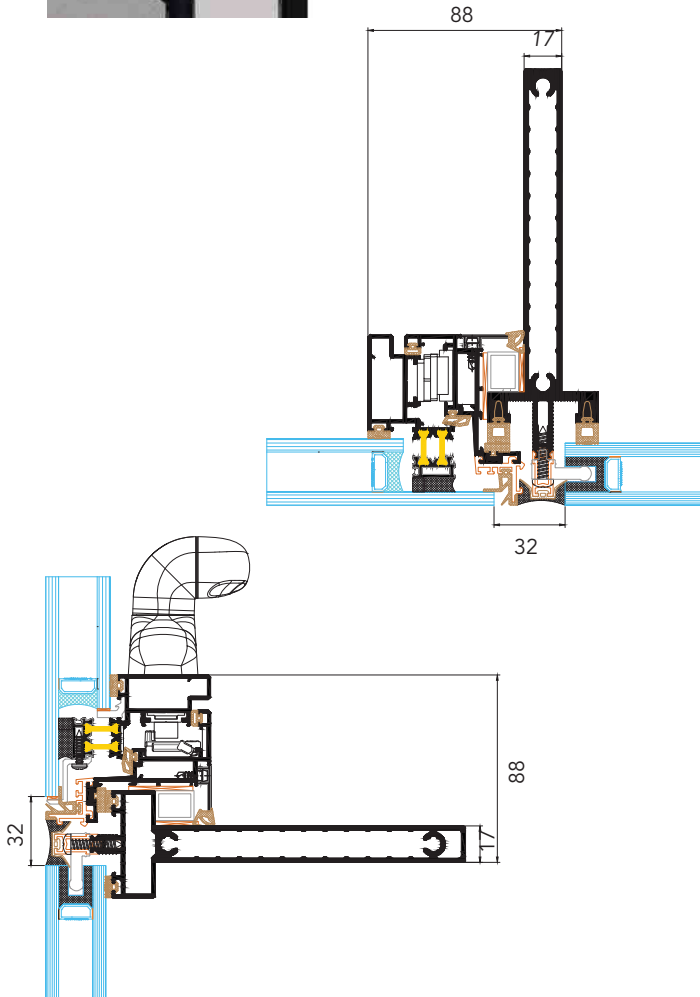
It also offers all superior characteristics of MN 50 system (micro condensation, performance). Thanks to the patented, double glazing production technique, it offers high heat insulation and zero condensation risk.





Performans Kriteri Performance Criteria	Sınıfı Classification	Test Standartları Test Standards
☀ Isı geçirim katsayısı* Thermal Transm. Coeff.*	Uw: 1,57 W/m ² K Ug: 1,1 W/m ² K	ISO 10077-2
🌀 Hava geçirgenliği Air permeability	A4	EN 12152
☁ Su geçirimsizliği Water tightness	R7	EN 12154 EN 12155
🌀 Rüzgara karşı dayanım Resistance to wind	1200 Pa	EN 13116

*Doğrama tiplerine göre değişen performans verileri için temasa geçiniz.
*Please contact regarding the variable performance values depending of fenestration types.

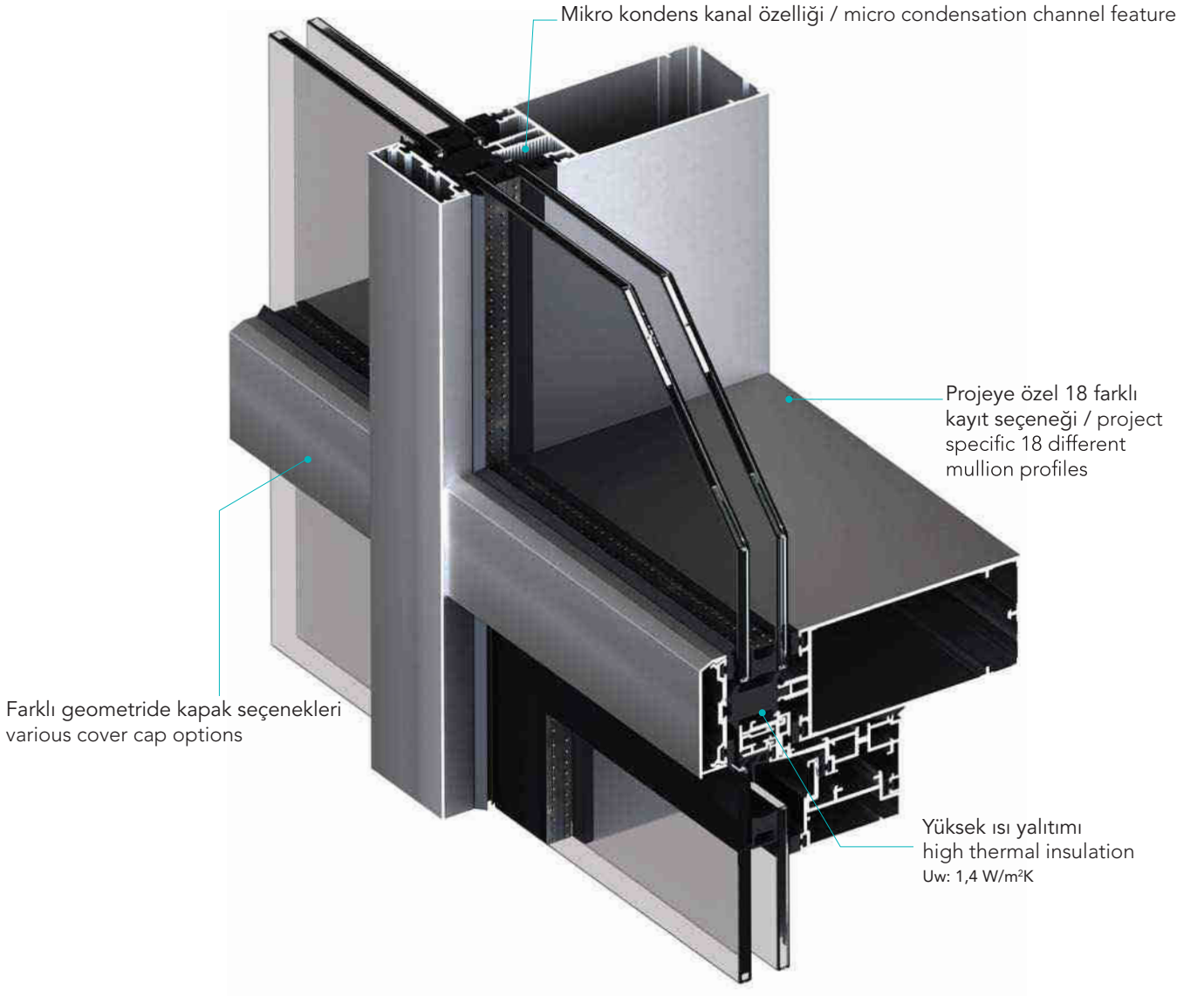


Yapınıza görsel beğeni kazandıran MN 50 HI serisi yüksek ısı yalıtımlı versiyonu ile, mikro kondens özelliği sayesinde yapı içine hiçbir durumda su girişine izin vermeyen ve farklı derinliklerde griyaj seçenekleri ile geniş açıklık uygulamalarına olanak sağlayan ve yüksek ısı yalıtımına sahip bir çubuk uygulama sistemidir.

18 farklı kayıt birleşimi yöntemi sayesinde projenize özel ekonomik seçenekler sunabilmektedir. Ayrıca farklı geometride kapak seçenekleri ile görsel etkiyi zenginleştirir.

High insulated version of MN 50 HI curtain wall system is a stick system that enhances visual appearance of your structure. Water penetration into the structure protected by its high insulation and micro condensation characteristics. It allows for wide opening applications to enable using variety mullion profiles in different depths.

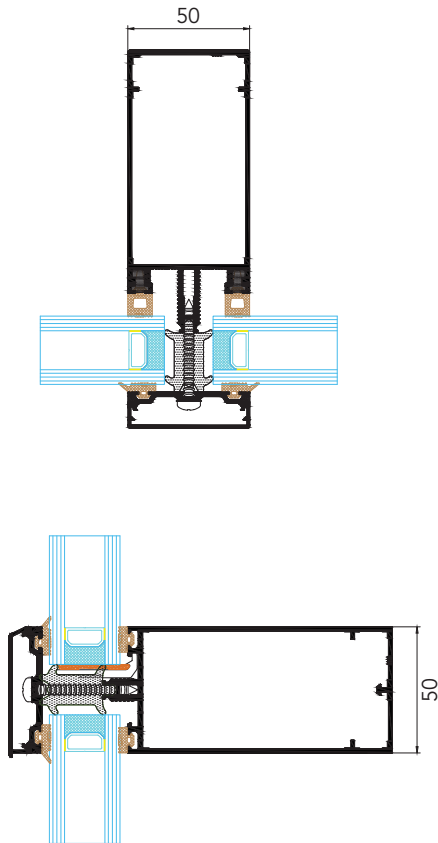
With 18 different mullion methods customized cost effective options could be offered for your project. Also, cap options available in diverse geometries enhance visual effects.





Performans Kriteri Performance Criteria	Sınıfı Classification	Test Standartları Test Standards
☀ Isı geçirim katsayısı* Thermal Transm. Coeff.*	Uw: 1,4 W/m ² K Ug: 1,3 W/m ² K	EN 10077-2
🌀 Hava geçirgenliği Air permeability	A4	EN 12152
☁ Su geçirimsizliği Water tightness	RE 1950	EN 12154 EN 12155
☁ Rüzgara karşı dayanım Resistance to wind	1600 Pa	EN 13116

*Doğrama tiplerine göre değişen performans verileri için temasa geçiniz.
*Please contact regarding the variable performance values depending of fenestration types.

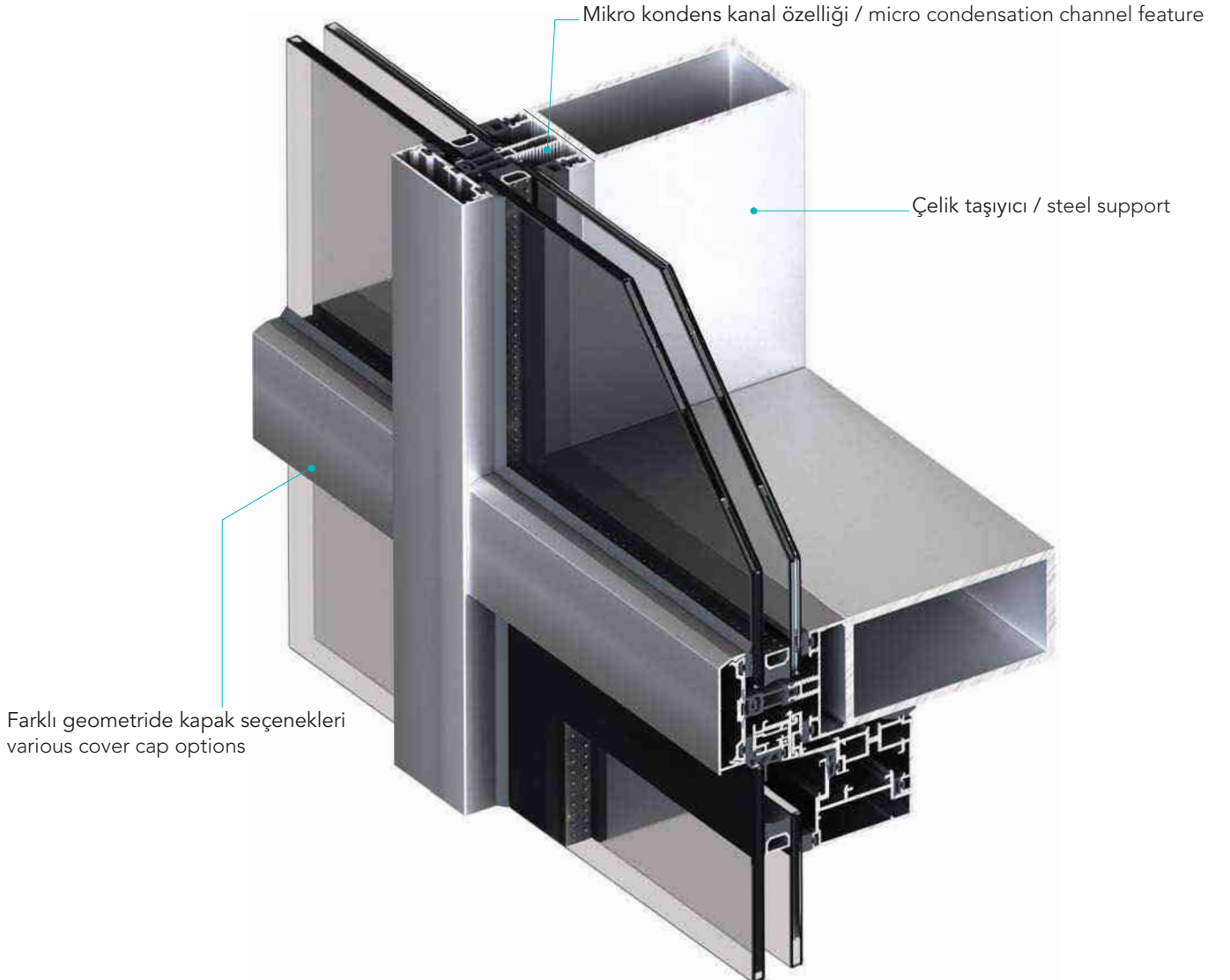


Yapınıza görsel beğeni kazandıran MN 50 L çelik önü giydirme cephe sistemi, mikro kondens özelliği sayesinde yapı içine hiçbir durumda su girişine izin vermeyen ve geniş açıklık uygulamalarına olanak sağlayan bir çubuk uygulama sistemidir.


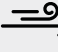


Ayrıca farklı geometride kapak seçenekleri ile görsel etkiyi zenginleştirir.

MN 50 L curtain wall system with steel in front enhances visual appearance of your structure; it is a stick system that prevents water penetration into the structure and allows wide openings thanks to its micro condensation features.

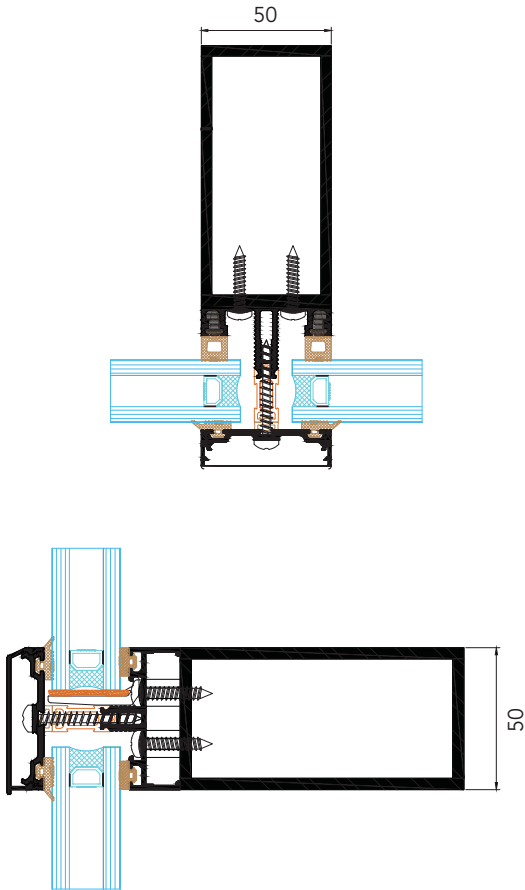
It also provides visual effect with cover options from variety of geometric shapes.





Performans Kriteri Performance Criteria	Sınıfı Classification	Test Standartları Test Standards
 Isı geçirim katsayısı* Thermal Transm. Coeff.*	Uw: 1,6 W/m ² K Ug: 1,1 W/m ² K	EN 10077-2
 Hava geçirgenliği Air permeability	A4	EN 12152
 Su geçirimsizliği Water tightness	RE 1950	EN 12154 EN 12155
 Rüzgara karşı dayanım Resistance to wind	1600 Pa	EN13116

*Doğrama tiplerine göre değişen performans verileri için temasa geçiniz.
*Please contact regarding the variable performance values depending of fenestration types.

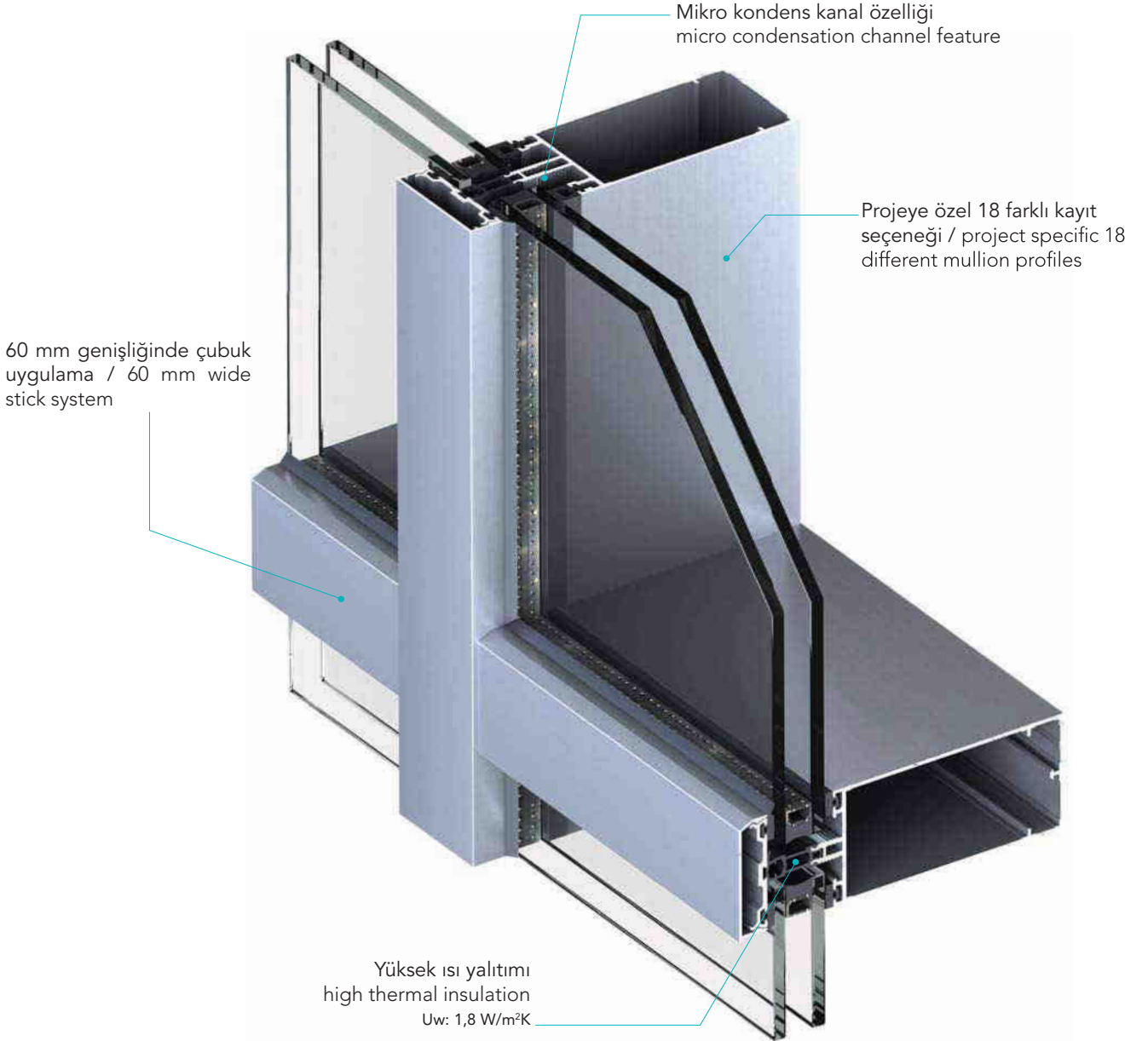


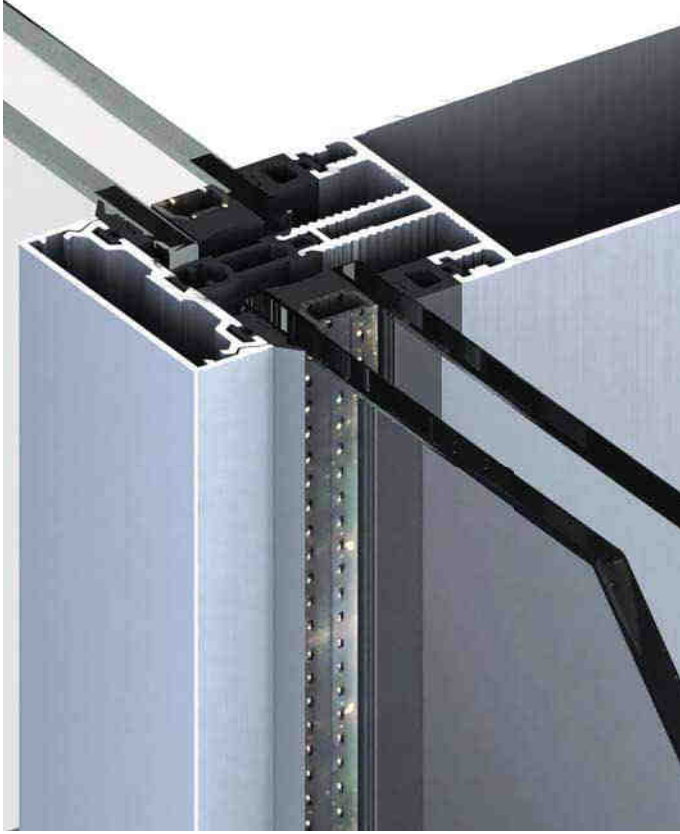
Yapınıza görsel beğeni kazandıran MN 60 giydirme cephe sistemi, mikro kondens özelliği sayesinde yapı içine hiçbir durumda su girişine izin vermeyen ve farklı derinliklerde griyaj seçenekleri ile geniş açıklık uygulamalarına olanak sağlayan 60 mm genişliğinde bir çubuk uygulama sistemidir.

18 farklı kayıt birleşimi yöntemi sayesinde projenize özel ekonomik seçenekler sunabilmektedir. Ayrıca farklı geometride kapak seçenekleri ile görsel etkiyi zenginleştirir.

MN 60 curtain wall system is a 60 mm wide stick system that enhances visual appearance of your structure. Water penetration into the structure protected by its high insulation and micro condensation characteristics. It allows wide opening applications by using variety mullion profiles in different depths.

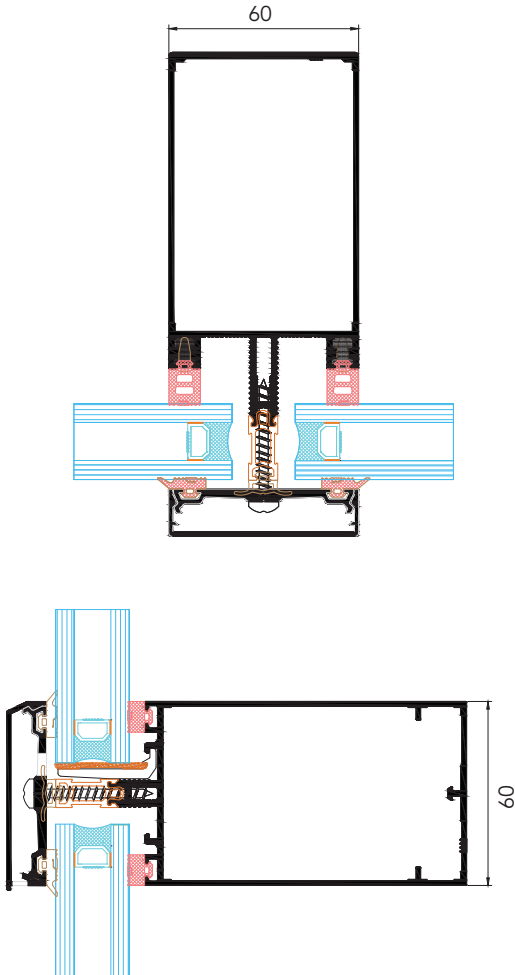
With 18 different mullion methods, customized cost effective options could be offered for your project. Also, cap options are available in diverse geometries enhance visual effects.





Performans Kriteri Performance Criteria	Sınıfı Classification	Test Standartları Test Standards
☀ Isı geçirim katsayısı* Thermal Transm. Coeff.*	Uw: 1,6 W/m ² K Uf: 1,4-2,7 W/m ² K	ISO 10077-2
🌀 Hava geçirgenliği Air permeability	Class 4	EN 12152
☁ Su geçirimsizliği Water tightness	RE900	EN 12154 EN 12155
🌪 Rüzgara karşı dayanım Resistance to wind	1200 Pa	EN 13116

*Doğrama tiplerine göre değişen performans verileri için temasa geçiniz.
*Please contact regarding the variable performance values depending of fenestration types.

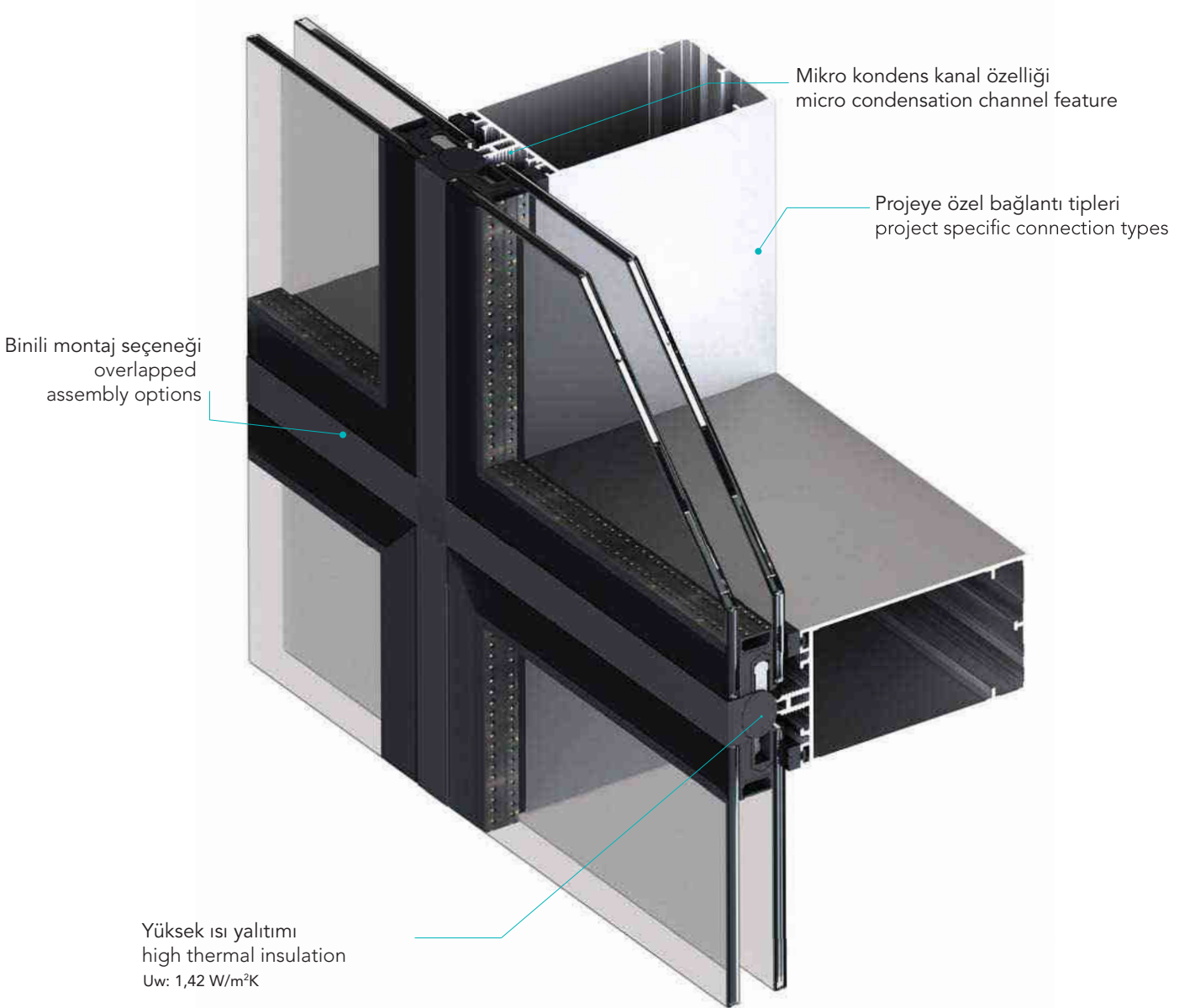


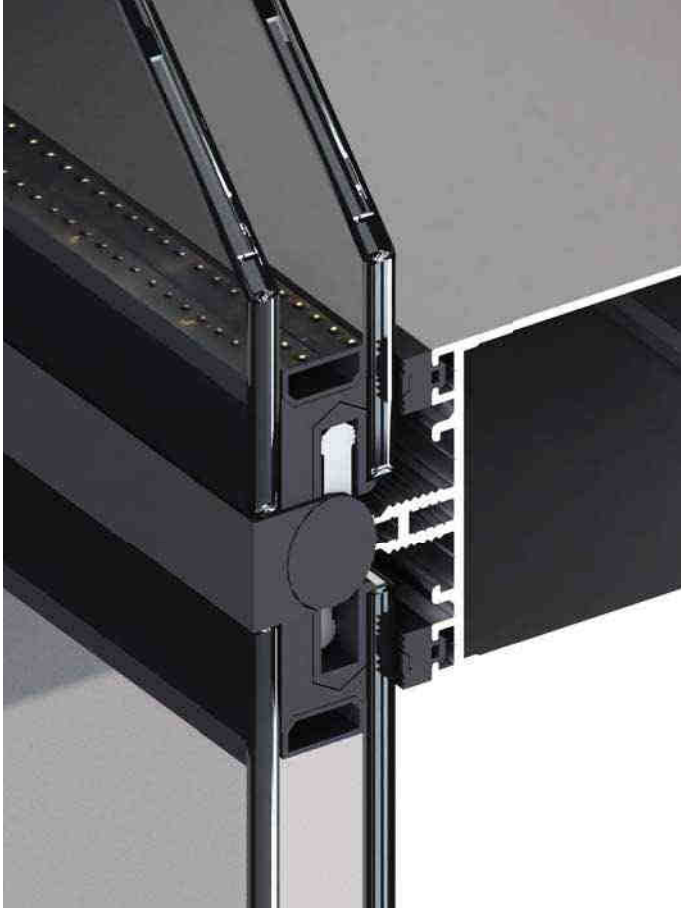
Yapınıza görsel beğeni kazandıran MN 60 SC giydirme cephe sistemi, mikro kondens özelliği sayesinde yapı içine hiçbir durumda su girişine izin vermeyen ve farklı derinliklerde griyaj seçenekleri ile geniş açıklık uygulamalarına olanak sağlayan 60 mm genişliğinde bir silikon cephe sistemidir.

18 farklı kayıt birleşimi yöntemi sayesinde projenize özel ekonomik seçenekler sunabilmektedir. Sistem dahilinde bulunan dışa açılır gizli kanat sayesinde, gerekli havalandırma işlemi manuel veya otomatik olarak yapılabilmektedir.

MN 60 SC curtain wall system is a 60 mm wide silicone system that enhances visual appearance of your structure. Water penetration into the structure protected by its high insulation and micro condensation characteristics. It allows wide opening applications by using variety mullion profiles in different depths.

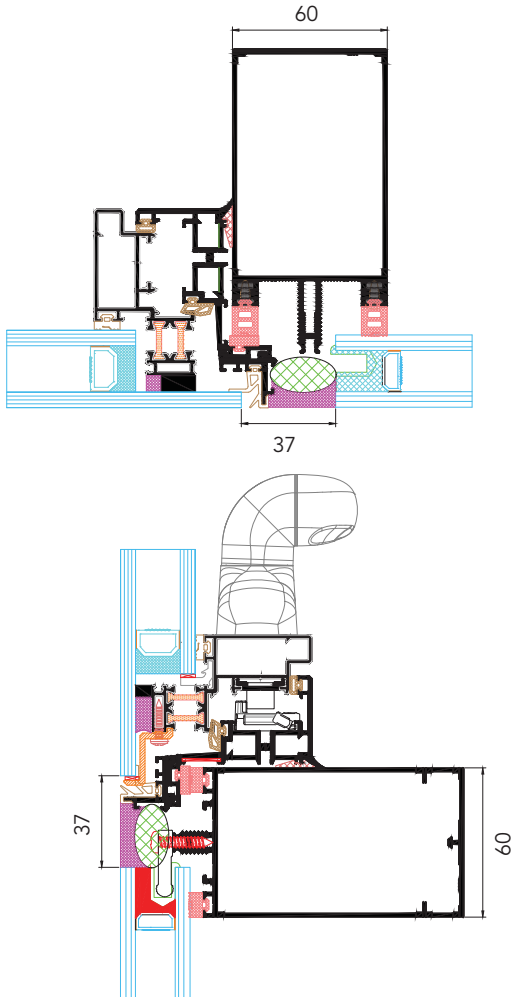
With 18 different mullion methods, customized cost effective options could be offered for your project. Natural air ventilation could be achieved manually or automatically with concealed outward opening sash.





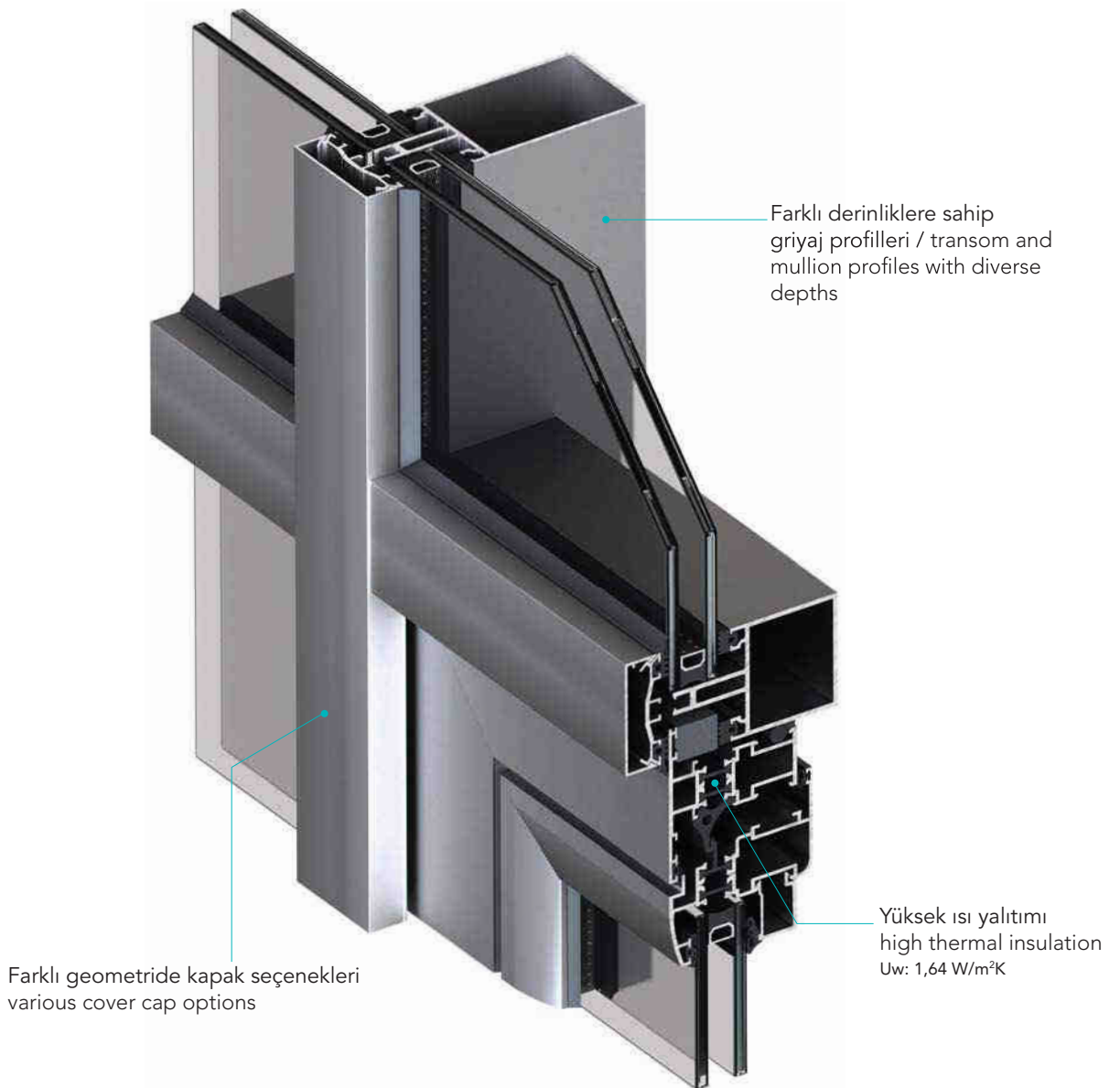
Performans Kriteri Performance Criteria	Sınıfı Classification	Test Standartları Test Standards
☀ Isı geçirim katsayısı* Thermal Transm. Coeff.*	Uw: 1,42 W/m ² K Ug: 1,1 W/m ² K	EN 10077-2
🌬 Hava geçirgenliği Air permeability	A4	EN 12152
☁ Su geçirimsizliği Water tightness	R7	EN 12154 EN 12155
☁ Rüzgara karşı dayanım Resistance to wind	1200 Pa	EN 13116

*Doğrama tiplerine göre değişen performans verileri için temasa geçiniz.
*Please contact regarding the variable performance values depending of fenestration types.


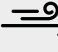




Kapaklı, KE 50 giydirmce cephe sistemi, farklı derinliklere sahip griyaj profilleri sayesinde geniş açıklık uygulamalarına olanak sağlamaktadır. Düz, açılı, badem formu ve küt badem formu kapak seçenekleriyle yapıya görsel zenginlik katmaktadır.

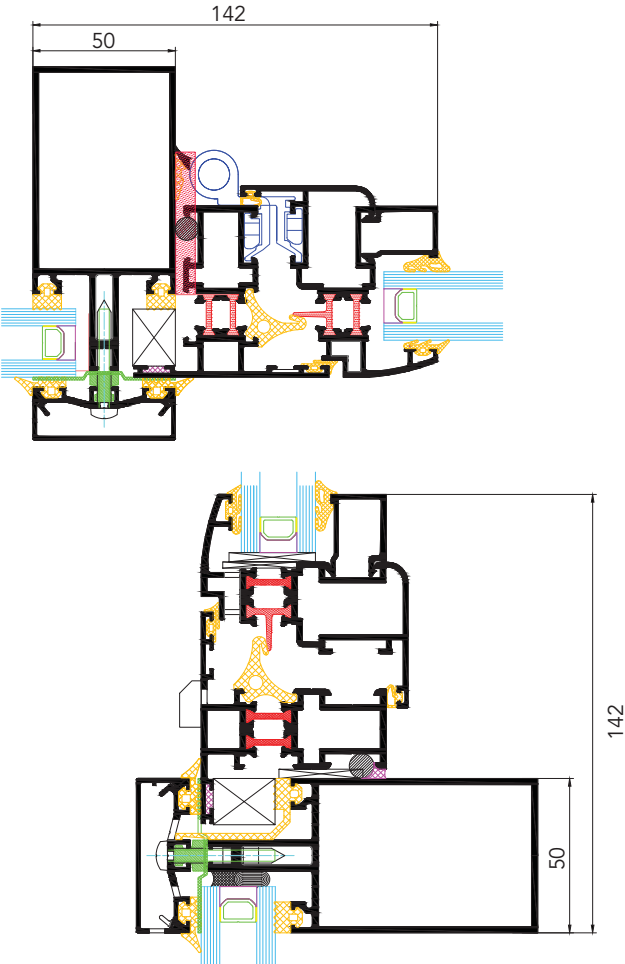
KE 50 is an insulated curtain wall system enables wide range of transom and mullion profiles with diverse covers to create solid external appearance of the structure with flat, angled, almond shaped and plain almond shaped cover options.





Performans Kriteri Performance Criteria	Sınıfı Classification	Test Standartları Test Standards
 Isı geçirim katsayısı* Thermal Transm. Coeff.*	Uw: 1,64 W/m ² K Ug: 1,2 W/m ² K	ISO 10077-2 EN/ISO 12631
 Hava geçirgenliği Air permeability	A4	EN 12152
 Su geçirimsizliği Water tightness	R7	EN 12054 EN 12155
 Rüzgara karşı dayanım Resistance to wind	C4 (1200 Pa)	EN 13116

*Doğrama tiplerine göre değişen performans verileri için temasa geçiniz.
*Please contact regarding the variable performance values depending of fenestration types.


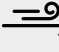




Yarı kapaklı, ısı yalıtımsız, farklı derinliklere sahip griyaj profilleri sayesinde geniş açıklık uygulamalarına olanak sağlayan YE 50 sistemi, yapı dış görünümü itibarıyla, sadece yatay veya sadece dikey kapaklardan oluşmaktadır. Ayrıca düz, açılı, badem formu ve küt badem formu kapak seçenekleriyle yapıya görsel zenginlik katmaktadır.

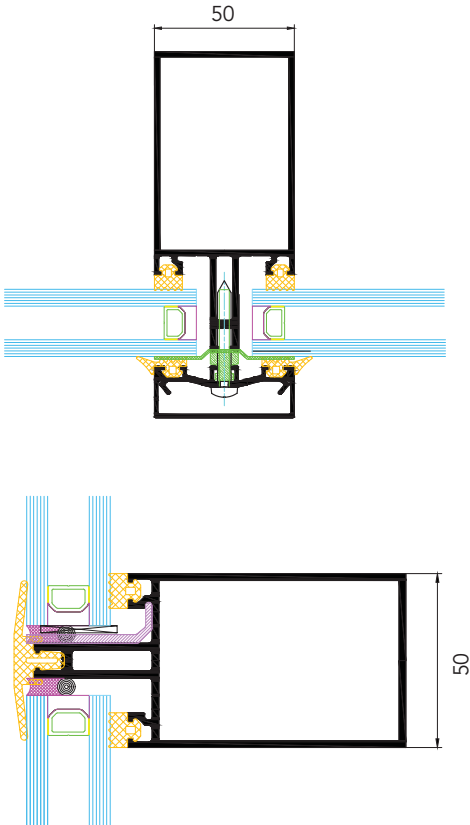
Non-insulated half-capped YE 50 curtain wall system enables wide range of horizontal and vertical mullion profiles with many variety of covers like flat, angled, almond shaped and plain almond shaped for external appearance of the structure.





Performans Kriteri Performance Criteria	Sınıfı Classification	Test Standartları Test Standards
 Isı geçirim katsayısı* Thermal Transm. Coeff.*	Uw: 1,62 W/m ² K Ug: 1,2 W/m ² K	EN 10077-2 EN/ISO 12631
 Hava geçirgenliği Air permeability	A4	EN 12152
 Su geçirimsizliği Water tightness	R7	EN 12154 EN 12155
 Rüzgara karşı dayanım Resistance to wind	C4 (1200 Pa)	EN 13116

*Doğrama tiplerine göre değişen performans verileri için temasa geçiniz.
*Please contact regarding the variable performance values depending of fenestration types.

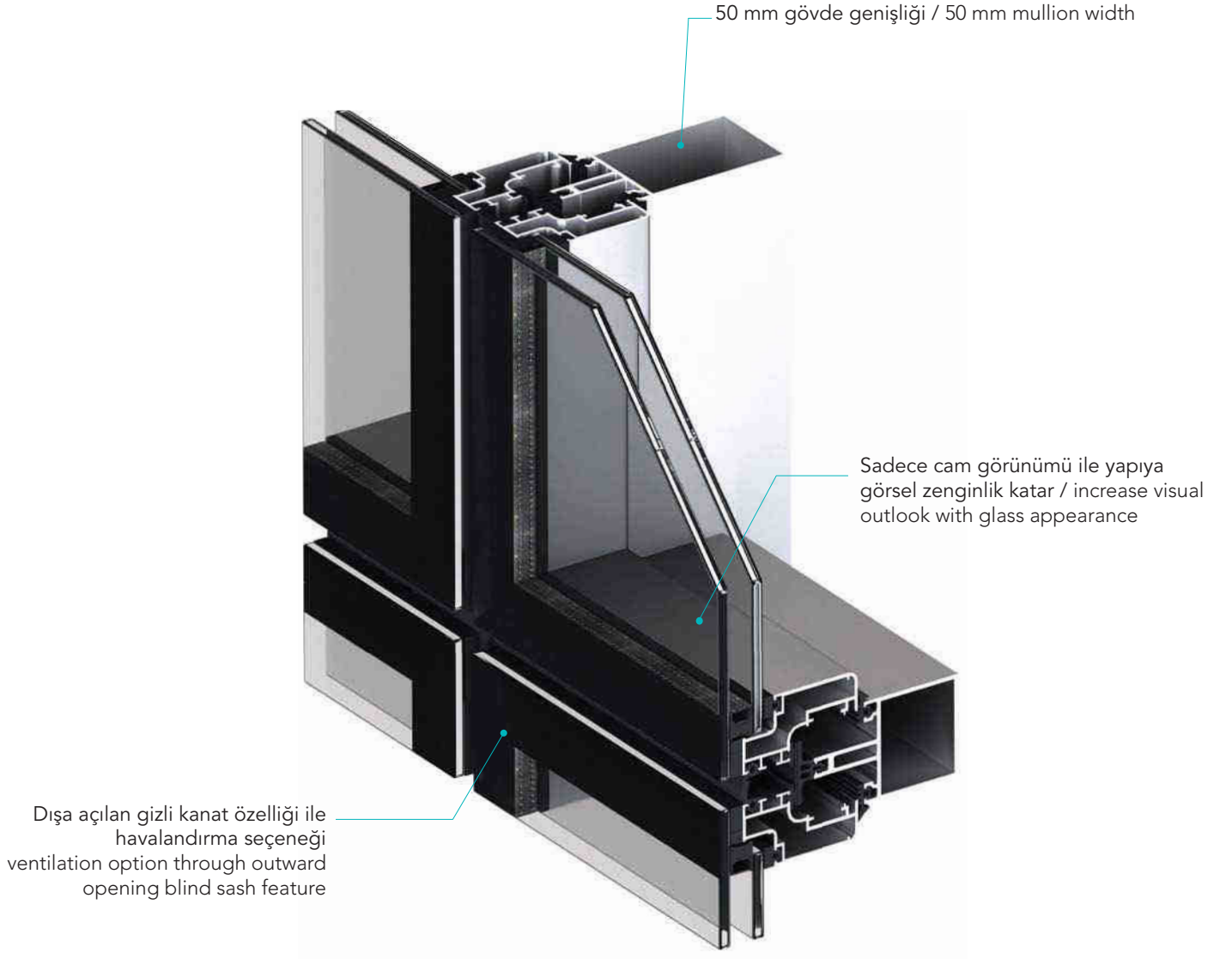


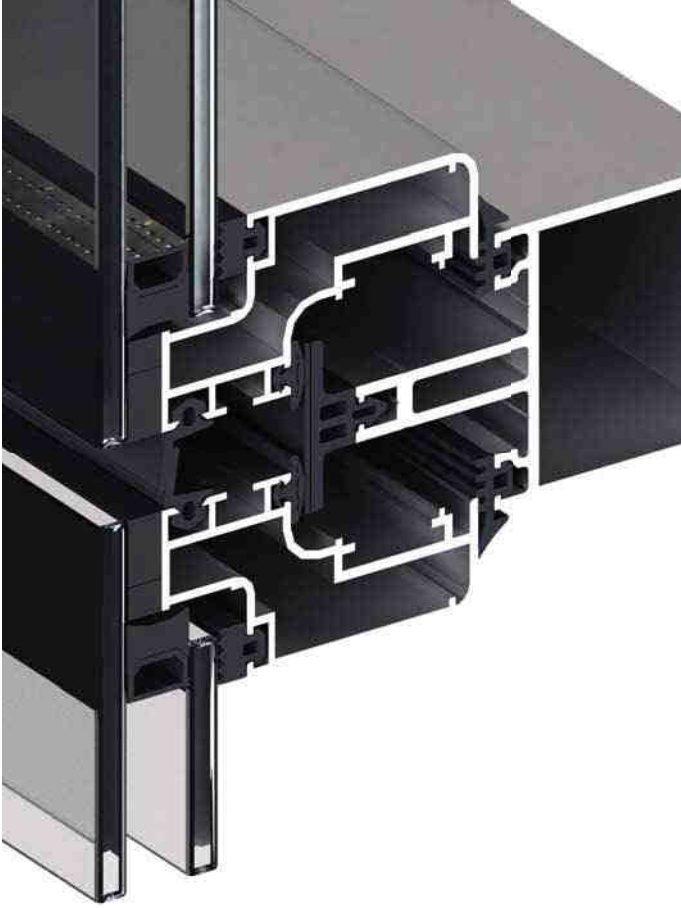
Strüktürel silikon uygulaması ile tamamen cam görünümlü, ısı yalıtımsız özellikli CE 50 giydirme cephe sistemi, farklı derinliklere sahip griyaj profilleri sayesinde geniş açıklık uygulamalarına olanak sağlamaktadır.

Sadece cam görünümü ile yapıya görsel zenginlik katmaktadır.

Thanks to the structural silicone application, non-insulated CE 50 curtain wall system has a complete glazing appearance. It allows wide opening applications by using variety of mullion profiles in different sizes.

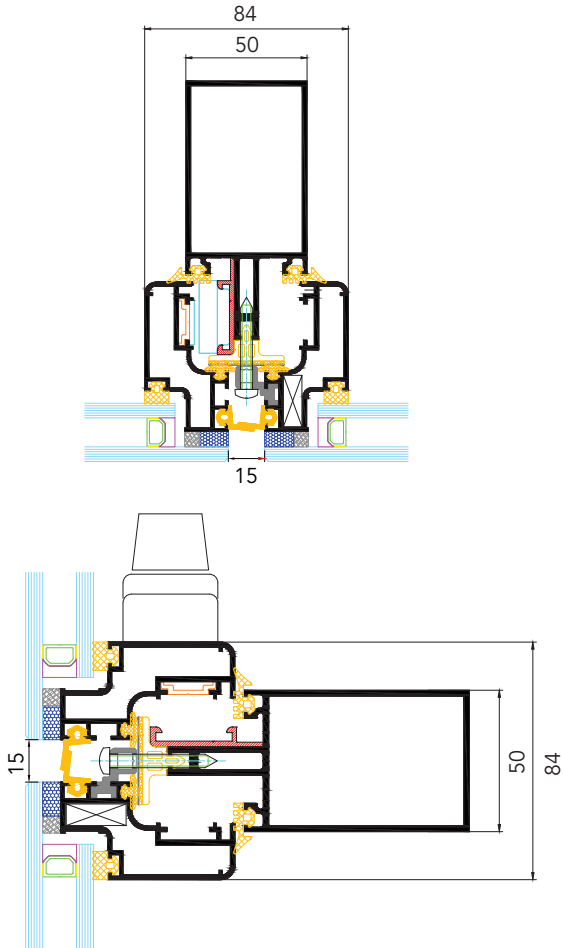
The structure shows maximum vision through the full glazing appearance.





Performans Kriteri Performance Criteria	Sınıfı Classification	Test Standartları Test Standards
☀️ Isı geçirim katsayısı* Thermal Transm. Coeff.*	Uw:1,93 W/m ² K Ug:1,2 W/m ² K Uf:4,41 W/m ² K	EN 10077-2
🌬️ Hava geçirgenliği Air permeability	A4	EN 12152
☁️ Su geçirimsizliği Water tightness	RE 900	EN 12154 EN 12155
🌪️ Rüzgara karşı dayanım Resistance to wind	C4 (1200 Pa)	EN 13116

*Doğrama tiplerine göre değişen performans verileri için temasa geçiniz.
*Please contact regarding the variable performance values depending of fenestration types.



Kapaklı, ısı yalıtımlı, farklı derinliklere sahip griyaj profilleri sayesinde geniş açıklık uygulamalarına olanak sağlayan İZO KE 50 sistemi, yapı dış görünümü itibariyle, yatay ve dikey kapaklardan oluşmaktadır. Ayrıca düz, açılı, badem formu ve küt badem formu kapak seçenekleriyle yapıya görsel zenginlik katmaktadır.

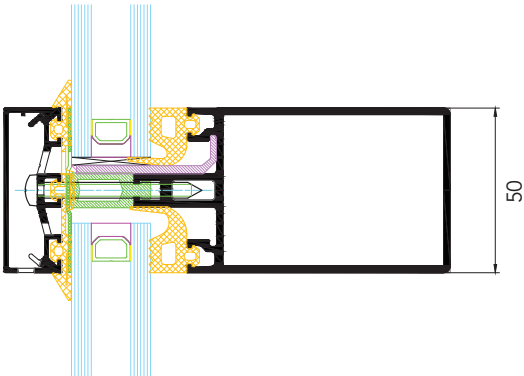
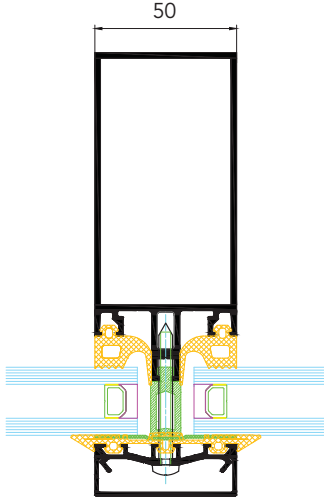
Insulated and capped IZO KE 50 curtain wall system enables wide range of horizontal and vertical mullion profiles with many variety of covers like flat, angled, almond shaped and plain almond shaped for external appearance of the structure.





Performans Kriteri Performance Criteria	Sınıfı Classification	Test Standartları Test Standards
☀️ Isı geçirim katsayısı* Thermal Transm. Coeff.*	Uw: 1,36 W/m ² K Ug: 1,2 W/m ² K	EN 10077-2
🌬️ Hava geçirgenliği Air permeability	A4	EN 12152
☁️ Su geçirimsizliği Water tightness	R7	EN 12154 EN 12155
🌪️ Rüzgara karşı dayanım Resistance to wind	1200 Pa	EN13116

*Doğrama tiplerine göre değişen performans verileri için temasa geçiniz.
*Please contact regarding the variable performance values depending of fenestration types.



Özel modül birleştirme yöntemi ile tamamen cam görümlü GE 50 SC giydirme cephe sistemi, farklı derinliklere sahip griyaj profilleri sayesinde geniş açıklık uygulamalarına olanak sağlamaktadır. Sadece cam görünümü ile, yapıya görsel zenginlik katan GE 50 SC'nin üretimi, özel kanala sahip ısı cam ara çita profili ve çift komponentli yapısal silikon kullanılarak yapılmaktadır.

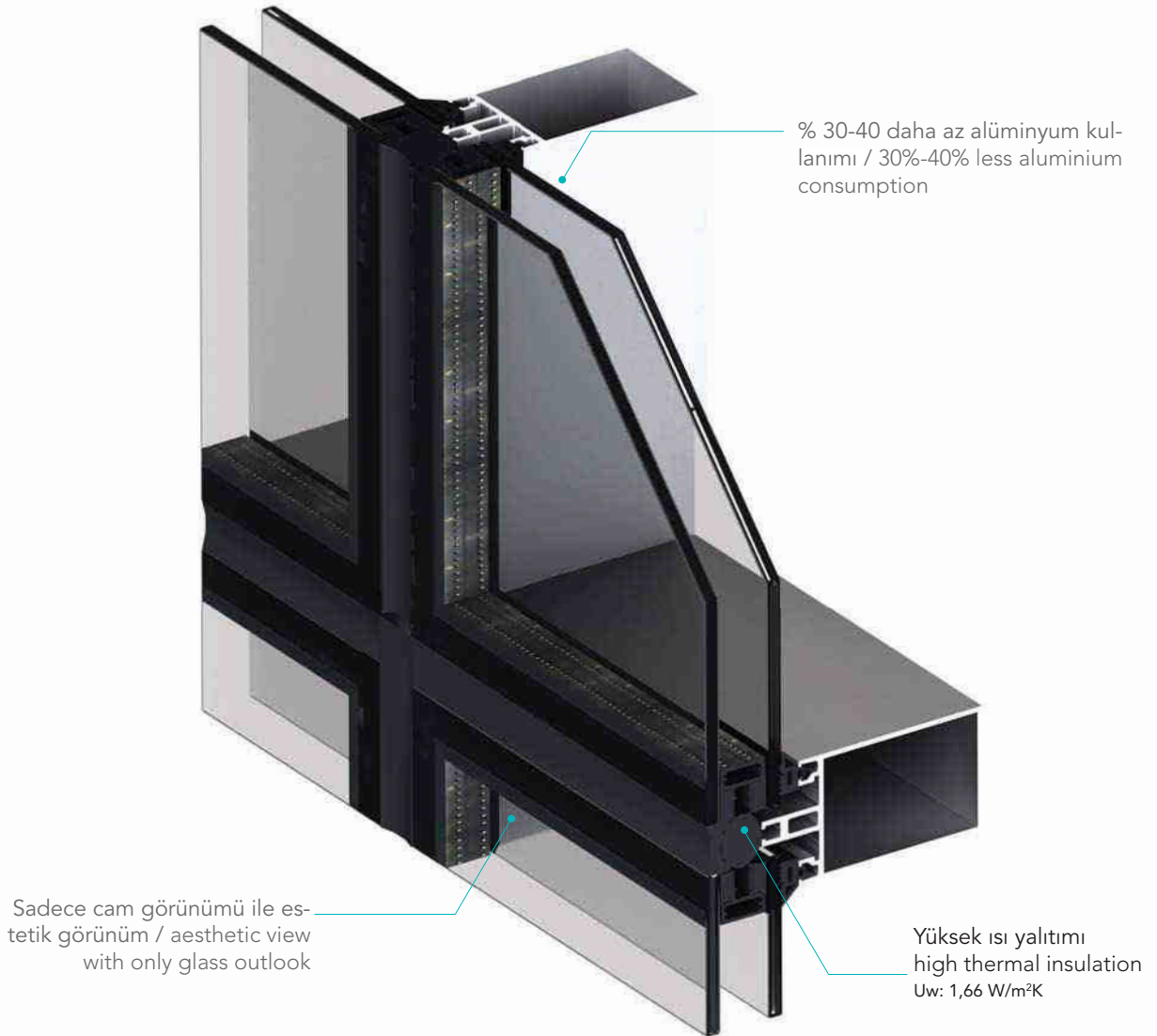
Standart bonding işleminden farksız olan cam modüllerin üretimi, kullanılan özel bağlantı elemanları ile ayrıcalıklı hale getirilmiştir. Bağlantı elemanları, cam içindeki yuvaya dışarıdan kenetlenerek sabitlenebilmekte ve ilave bir işlem yapılmaksızın kayması engellenebilmektedir. Bu sayede, hızlı ve verimli bir şekilde cam modüllerin şantiyede montajı yapılabilmektedir.

GE 50 SC giydirme cephe sistemi, standart kasetli silikon sistemlere kıyasla % 30-40 daha az alüminyum kullanımı sağlamakta ve ayrıca montaj kolaylığını da beraberinde getirmektedir. Sistem dahilinde bulunan dışa açılır gizli kanat sayesinde, gerekli havalandırma işlemi manuel veya otomatik olarak yapılabilmektedir.


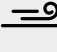


GE 50 SC curtain wall system has completely glazing appearance due to the special module jointing method. It allows wide openings by using variety mullion profiles in different depths. As GE 50 SC curtain wall system only has glazing appearance, it enhances visual appearance of the structure and is produced by using double glazing intermediate lath profile having special groove and double component structural silicone.

The production of glazing modules, which is not different than a standard bonding operation, is made exclusively using special fasteners. Fasteners are connected and fixed to the slot inside the glazing and is prevented from sliding without need for any additional operation. This allows fast and efficient installation of glazing modules in the construction site.

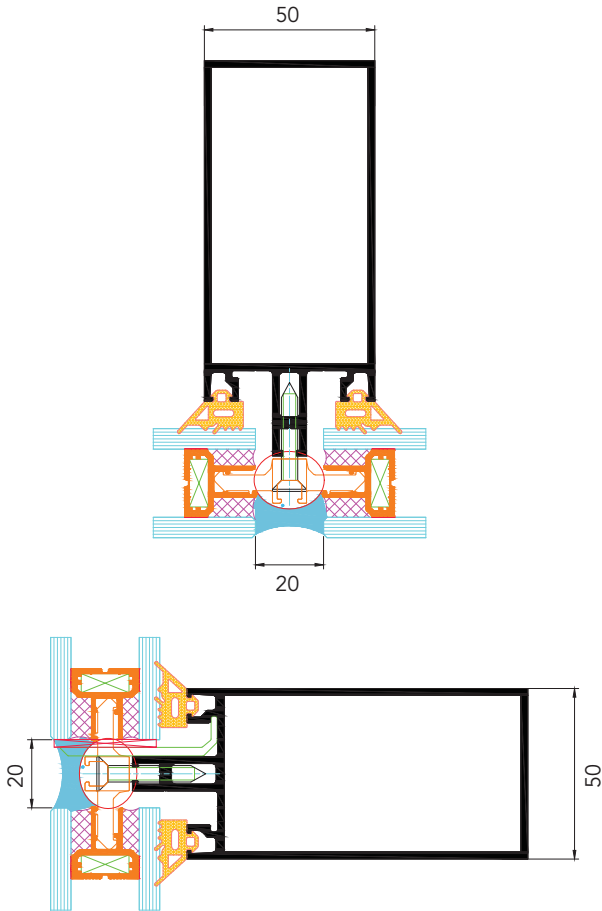
GE 50 SC curtain wall system ensures to use of 30-40% less aluminum compared to the standard cassette silicone systems and also offers ease of installation. Natural air ventilation achieved is manually or automatically with concealed outward opening sash.





Performans Kriteri Performance Criteria	Sınıfı Classification	Test Standartları Test Standards
 Isı geçirim katsayısı* Thermal Transm. Coeff.*	Uw: 1,4 W/m ² K Uf: 1,3 - 1,6 W/m ² K	EN 10077-2
 Hava geçirgenliği Air permeability	Class 4	EN 12152
 Su geçirimsizliği Water tightness	R7	EN 12154 EN 12155
 Rüzgara karşı dayanım Resistance to wind	1600 Pa	EN 12179 EN 13116

*Doğrama tiplerine göre değişen performans verileri için temasa geçiniz.
*Please contact regarding the variable performance values depending of fenestration types.

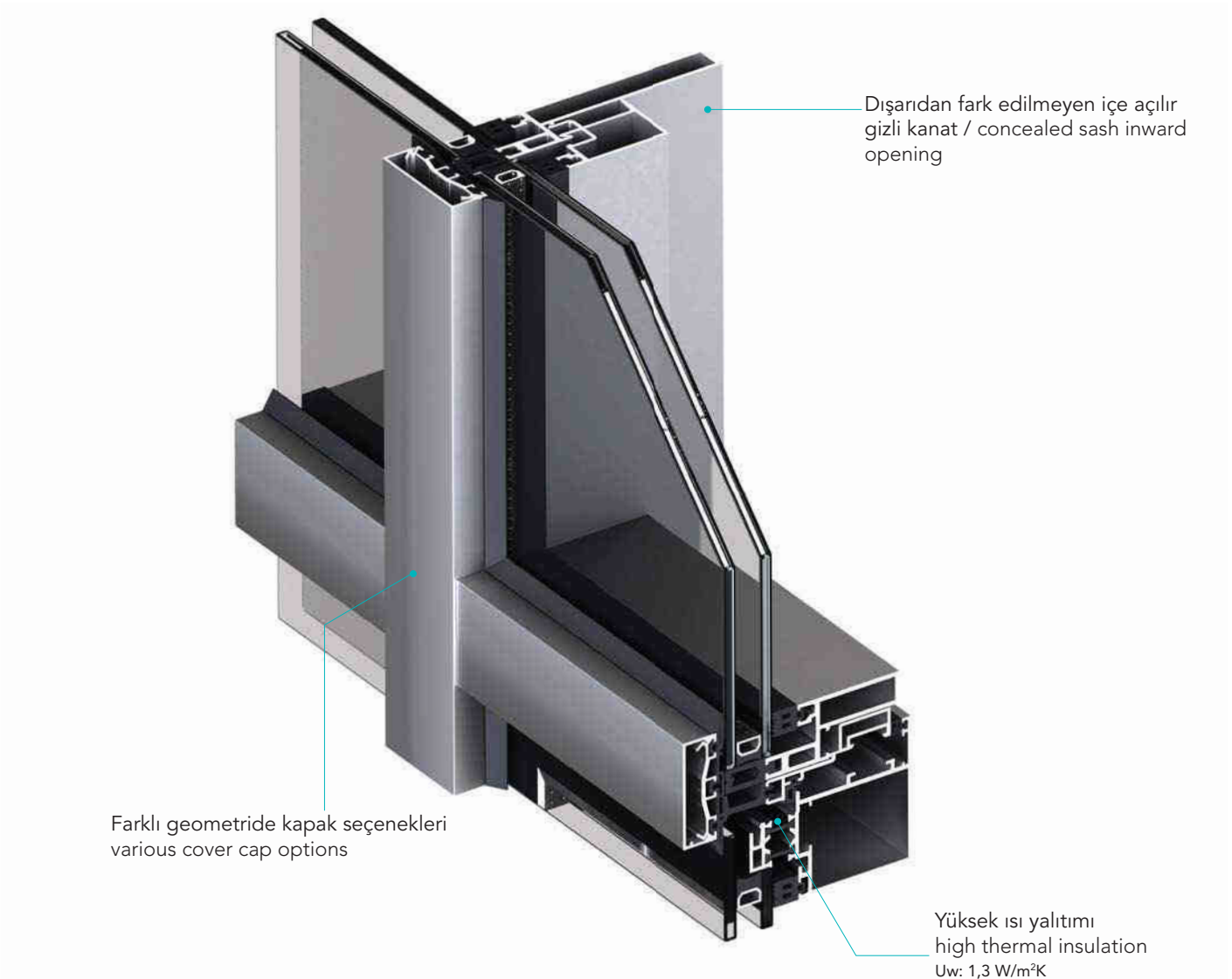


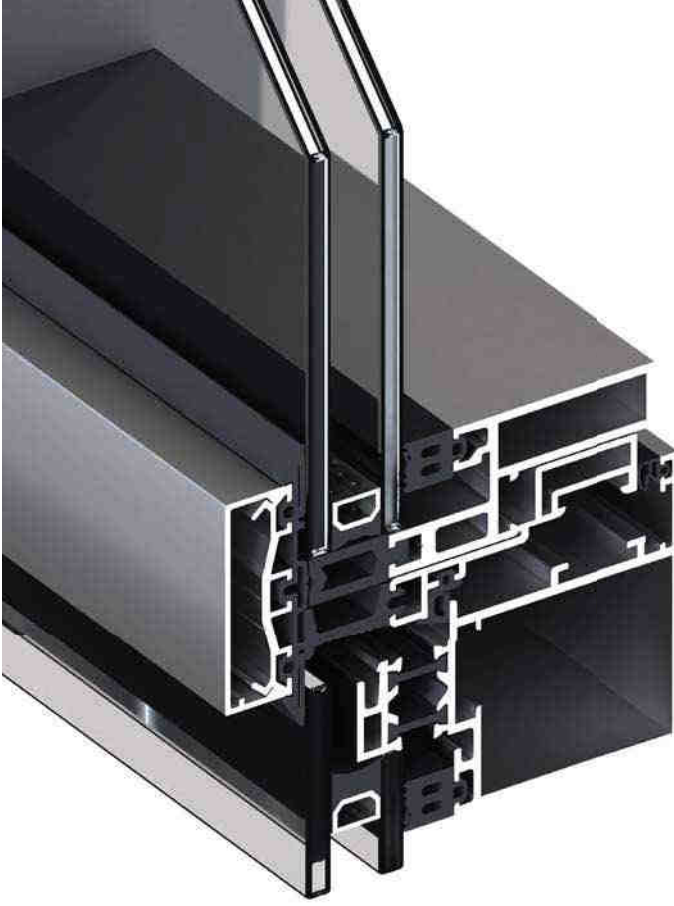
Farklı derinliklere sahip griyaj profilleri sayesinde belirli yükseklik ve açıklık uygulamalarına olanak sağlayan GE 50 ICV kapaklı ısı yalıtımlı cephe sisteminde, dış görünüm yatay ve düşey kapaklardan oluşmaktadır.

Ayrıca düz, açılı, badem formu ve küt badem formu kapak seçenekleriyle yapıya görsel zenginlik katmaktadır.

GE 50 ICV is an insulated curtain wall system, allows for certain height and opening applications with many varieties of mullion profiles. GE 50 ICV has horizontal and vertical caps in terms of the external appearance of the structure.

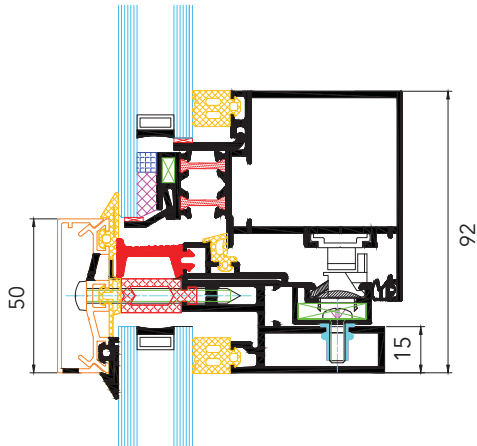
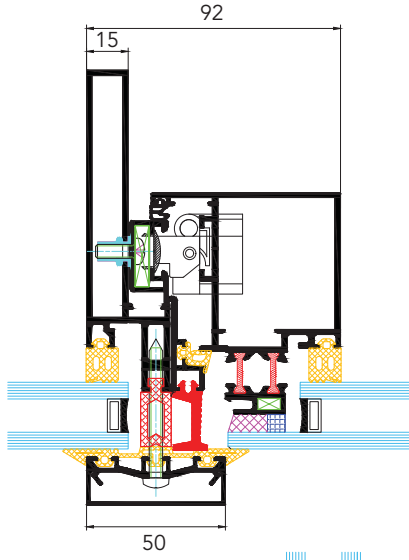
Also, flat, angled, almond and dull almond cap options enhance visual appearance of the structure.





Performans Kriteri Performance Criteria	Sınıfı Classification	Test Standartları Test Standards
☀ Isı geçirim katsayısı* Thermal Transm. Coeff.*	Uw: 1,3 W/m ² K Ug: 1,2 W/m ² K	EN 10077-2
🌬 Hava geçirgenliği Air permeability	A4	EN 12152
☁ Su geçirimsizliği Water tightness	R7	EN 12154 EN 12155
🌪 Rüzgara karşı dayanım Resistance to wind	1200 Pa	EN13116

*Doğrama tiplerine göre değişen performans verileri için temasa geçiniz.
*Please contact regarding the variable performance values depending of fenestration types.

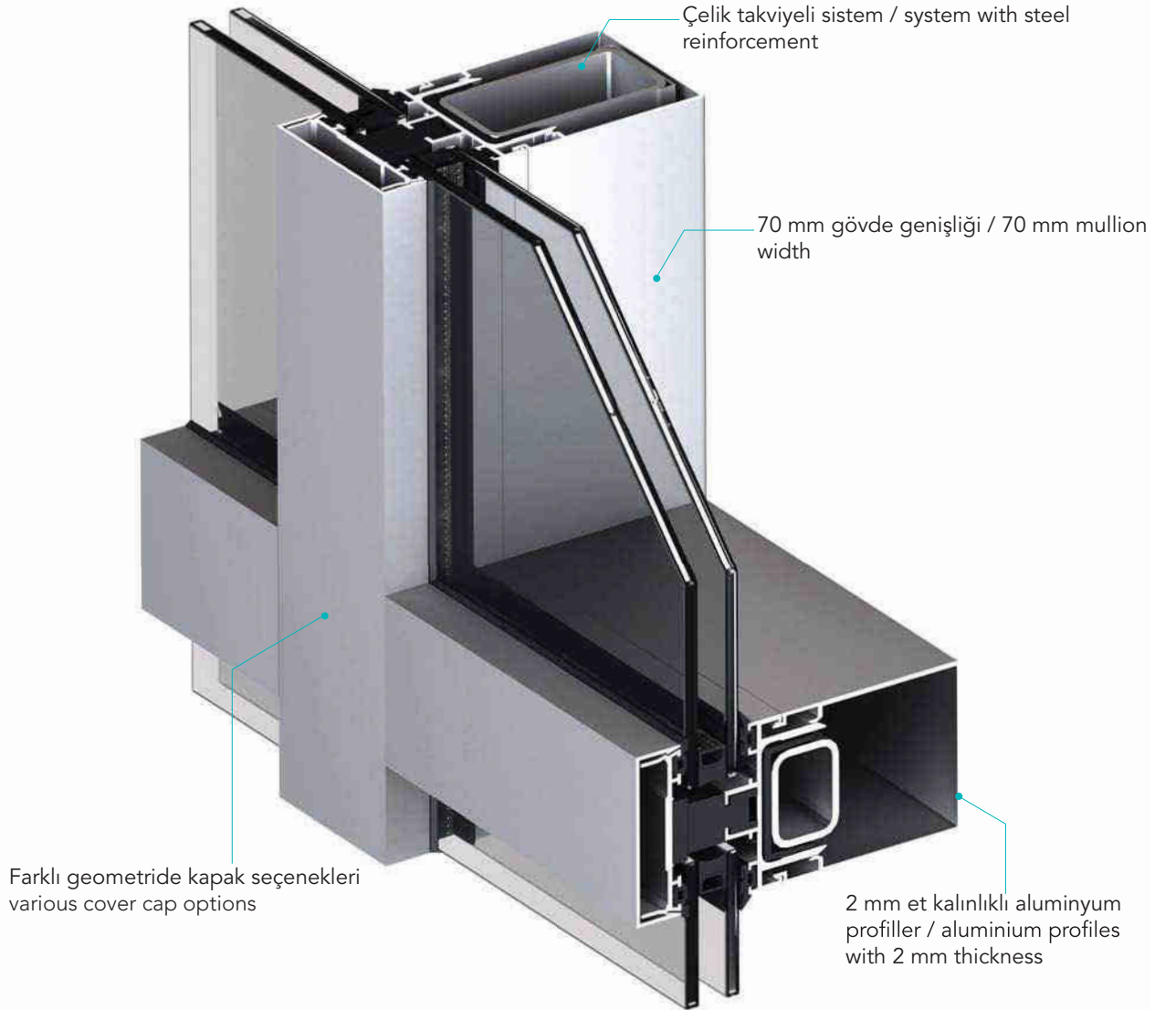


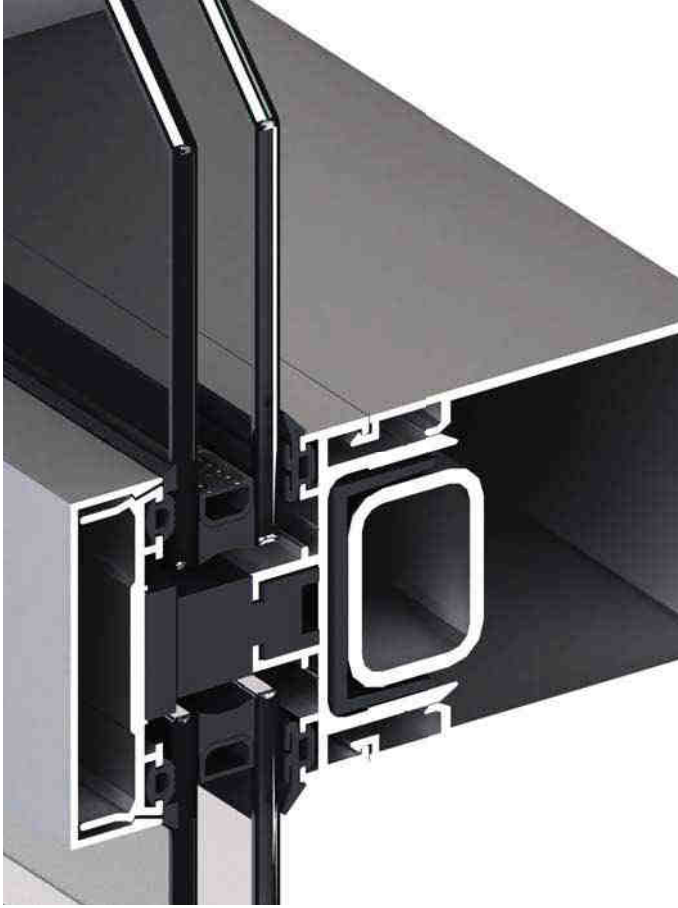
Geniş açıklık uygulamalarına olanak sağlayan, çelik takviyeli, ısı yalıtımsız AC 70 giydirme cephe sistemi düz, dairesel ve küt badem formu kapak seçenekleriyle tüm beklentilerinizi hayata geçirebilmektedir.

- 70 mm gövde genişliği
- İlave kapı ve pencere sistemleri ile tek eksen ve çift eksen açılım seçenekleri
- 2 mm et kalınlığına sahip alüminyum profiller
- EPDM hava, su ve toz sızdırmazlık fitilleri

AC 70 steel reinforced, non-insulated curtain wall system allows wide opening applications and fulfills all your expectations with its flat, circular and almond cap options.

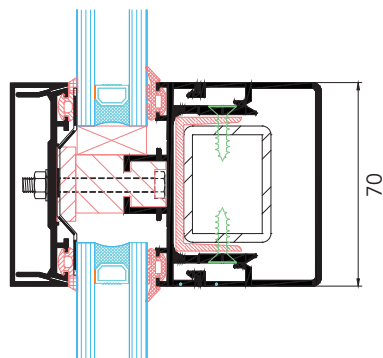
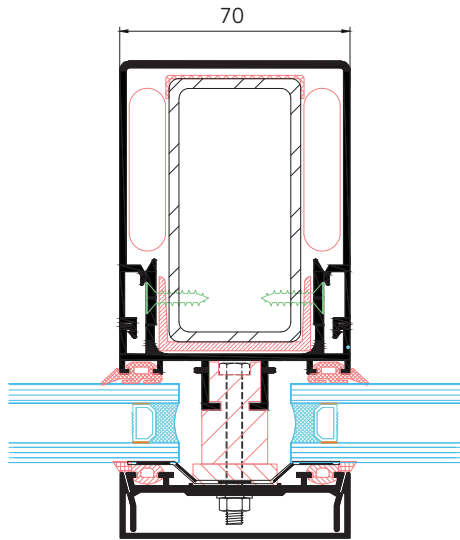
- 70 mm body width
- Casement and tilt&turn opening options with additional door and window systems
- Aluminium profiles with 2 mm thickness
- Air, water and dust sealing filters made of EPDM





Performans Kriteri Performance Criteria	Sınıfı Classification	Test Standartları Test Standards
☀ Isı geçirim katsayısı* Thermal Transm. Coeff.*	Uw: 1,59 W/m²K Ug: 1,3 W/m²K	EN 10077-2
🌬 Hava geçirgenliği Air permeability	A4	EN 12152
☁ Su geçirimsizliği Water tightness	RE 1200	EN 12154 EN 12155
🌬 Rüzgara karşı dayanım Resistance to wind	1200 Pa	EN13116

*Doğrama tiplerine göre değişen performans verileri için temasa geçiniz.
*Please contact regarding the variable performance values depending of fenestration types.

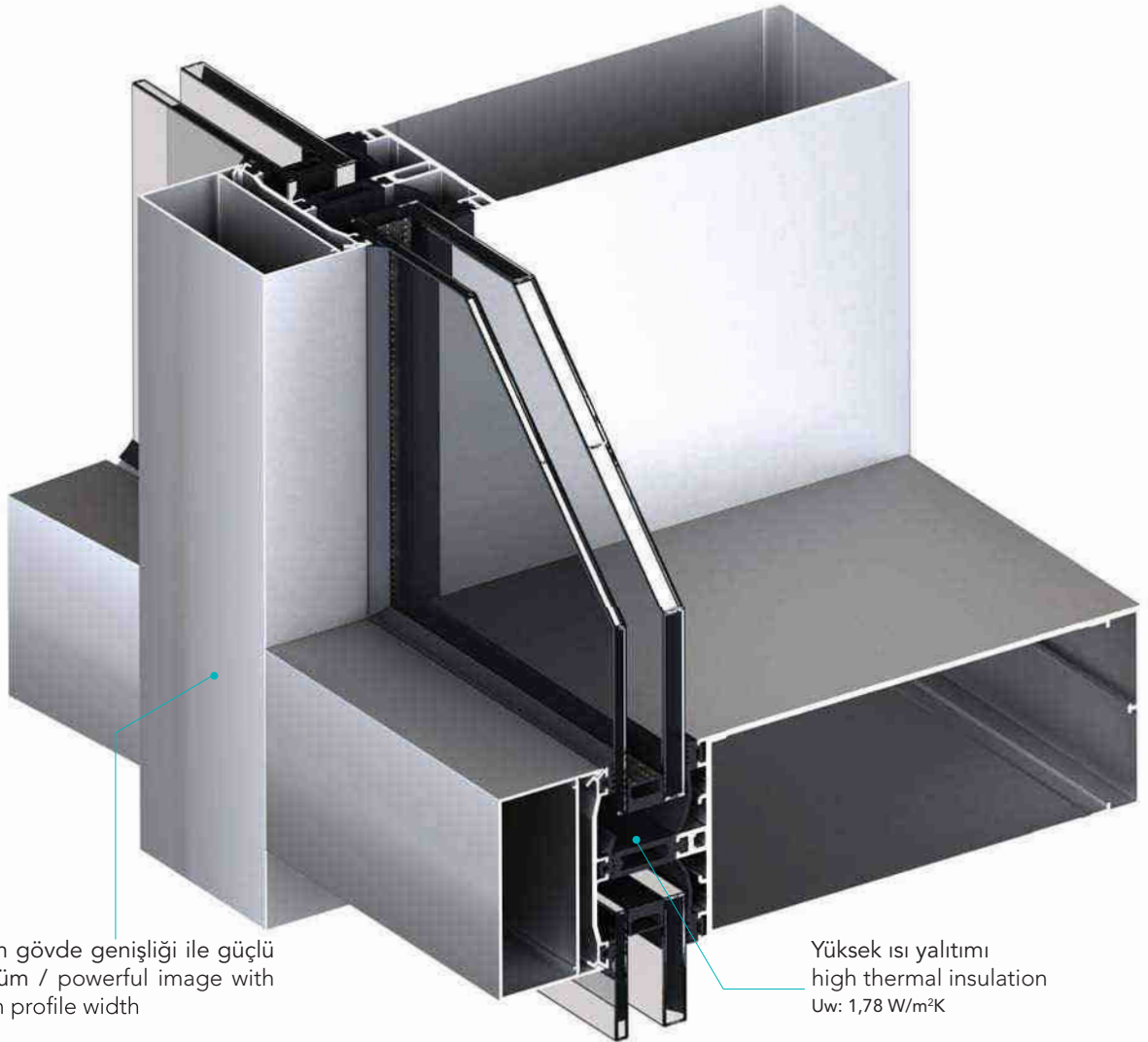


Yüksek binalarda, konforlu ve güvenli doğal havalandırmaya olanak tanıyan İZO KE 85 kapaklı giydirme cephe sistemi, özel, geniş ve büyük kapak uygulamaları sayesinde yapıya farklı bir kimlik ve güç kazandırabilmektedir.


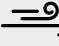


Binili kayıt birleşimi sayesinde yüksek su sızdırmazlığı sağlayan İZO KE 85 giydirme cephe sistemi kolay ve pratik kasa, kanat, kayıt ve kapak montajları ile ekonomik çözüm sunmaktadır.

IZO KE 85 capped curtain wall system allows for comfortable and safe natural air ventilation in high rise buildings. It adds distinguished identity and power to the structure with its special, wide and large cap options.

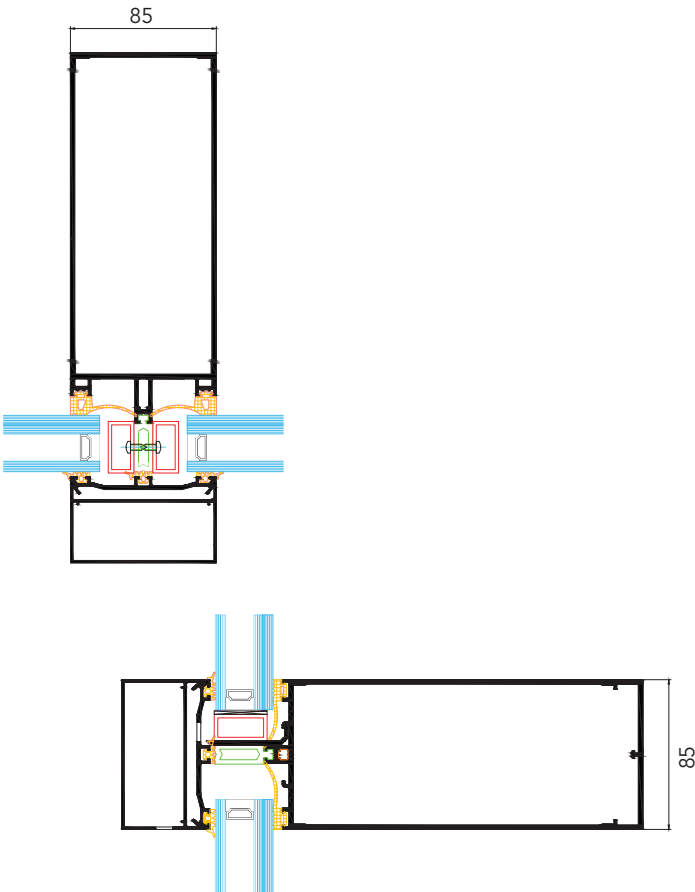
IZO KE 85 enables an overlapped mullion technique, additionally offers high water impermeability and provides a cost effective solution for frame, sash, mullion and cap installations.





Performans Kriteri Performance Criteria	Sınıfı Classification	Test Standartları Test Standards
 Isı geçirim katsayısı* Thermal Transm. Coeff.*	Uw: 1,78 W/m ² K Ug: 1,1 W/m ² K	EN 10077-2
 Hava geçirgenliği Air permeability	A4	EN 12152
 Su geçirimsizliği Water tightness	R7	EN 12154 EN 12155
 Rüzgara karşı dayanım Resistance to wind	1200 Pa	EN 13116

*Doğrama tiplerine göre değişen performans verileri için temasa geçiniz.
*Please contact regarding the variable performance values depending of fenestration types.

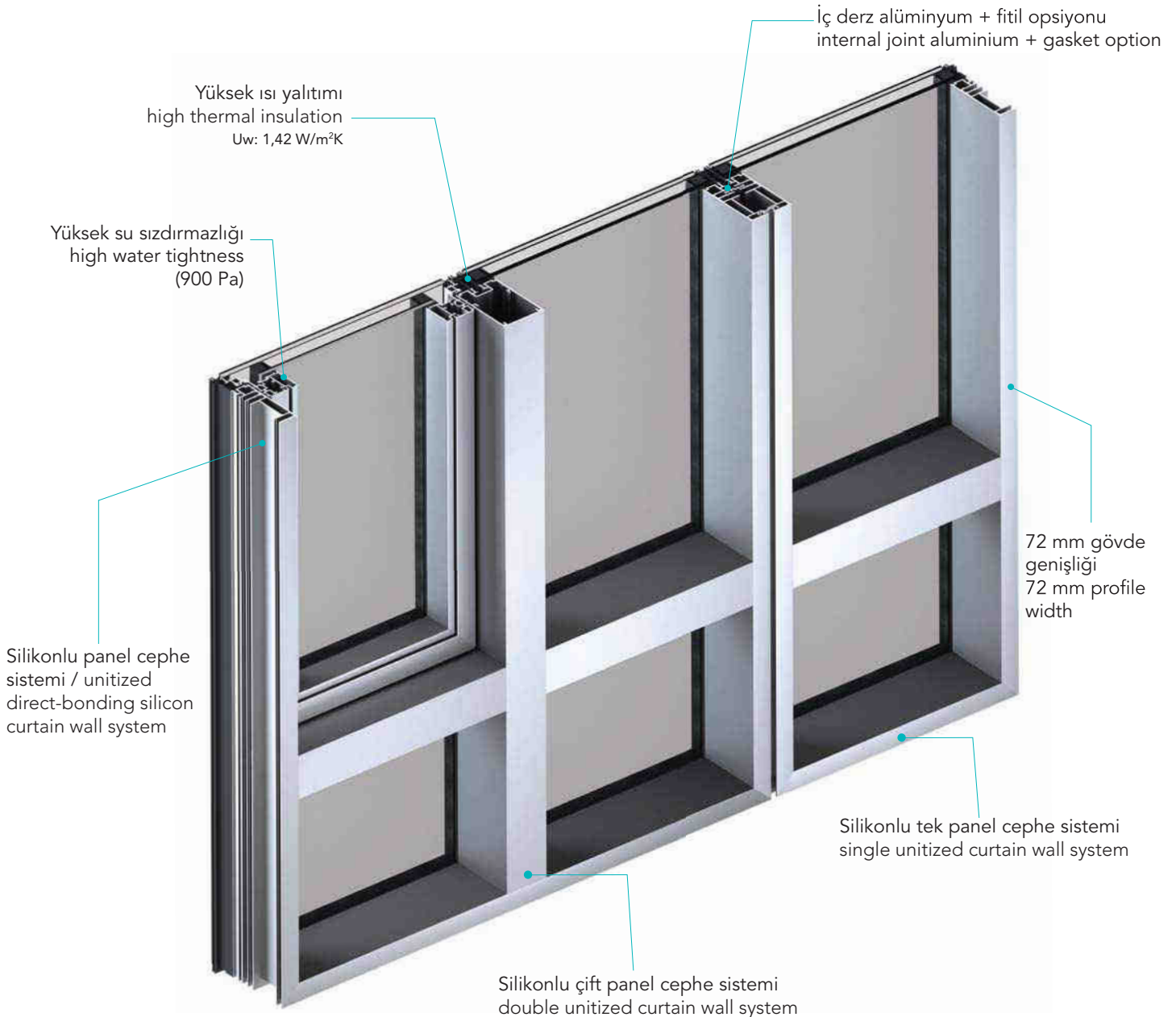


UCW72 DB üniter giydirme cephe sistemidir. Doğrudan yapıştırılmalı silikon sistem özelliği sayesinde, ek kaset maliyeti ve işçiliğinden uzak, hızlı ve kolay montaj yapılabilmesini sağlamaktadır. Gereken durumlarda ise, basit ve kolay bir şekilde özel cam içi "U" profilleri ile vidalanarak cam değişimi yapılabilmektedir. İç ortam derz görünümü, mimari tercihe bağlı olarak, cephe renginde ve kontrastında alüminyum profil ile veya siyah fitil opsiyonu ile farklı seçenekler sunulmaktadır.


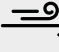


Dış ortam cam kenarı görünümünü, mimari tercihe bağlı olarak, siyah eloksal yada kontrast renklerde alüminyum profil veya siyah fitil opsiyonları ile farklı seçenekler sunulmaktadır. Çift kanal su sızdırmazlık yöntemi sayesinde, şantiye montaj hassasiyetinden bağımsız yüksek su sızdırmazlık performansı sunabilmektedir.

UCW72 DB is an unitary curtain wall system, which shows direct-bonding silicone system characteristics and offers quick and easy installation without need for additional cassette costs and workmanship. If required, glazing can be easily and simply replaced by screwing it with special interior glazing "U" profiles. Interior joint appearance also presents various options with aluminum profile with the same color and contrast as the curtain wall or black gasket options depending upon architectural preferences.

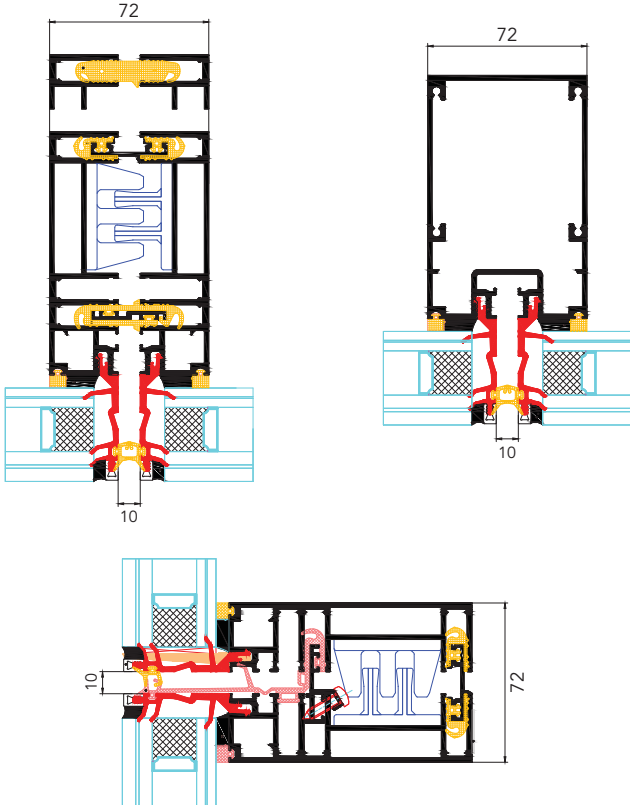
Exterior glazing edge appearance also presents various options with aluminum profile in black anodized or contrast colors or black gasket options depending upon architectural preferences. Thanks to the double groove water impermeability method, it can offer high level of water impermeability performance, away from the sensitivity of installing at the construction site.





Performans Kriteri Performance Criteria	Sınıfı Classification	Test Standartları Test Standards
 Isı geçirim katsayısı* Thermal Transm. Coeff.*	Uw: 1,42 W/m ² K Ug: 1,3 W/m ² K	EN 10077-2
 Hava geçirgenliği Air permeability	A4	EN 12152
 Su geçirimsizliği Water tightness	RE 900	EN 12154 EN 12155
 Rüzgara karşı dayanım Resistance to wind	2,64 kN/m ² 4800 Pa	EN 12179 ASTME 330

*Doğrama tiplerine göre değişen performans verileri için temasa geçiniz.
*Please contact regarding the variable performance values depending of fenestration types.

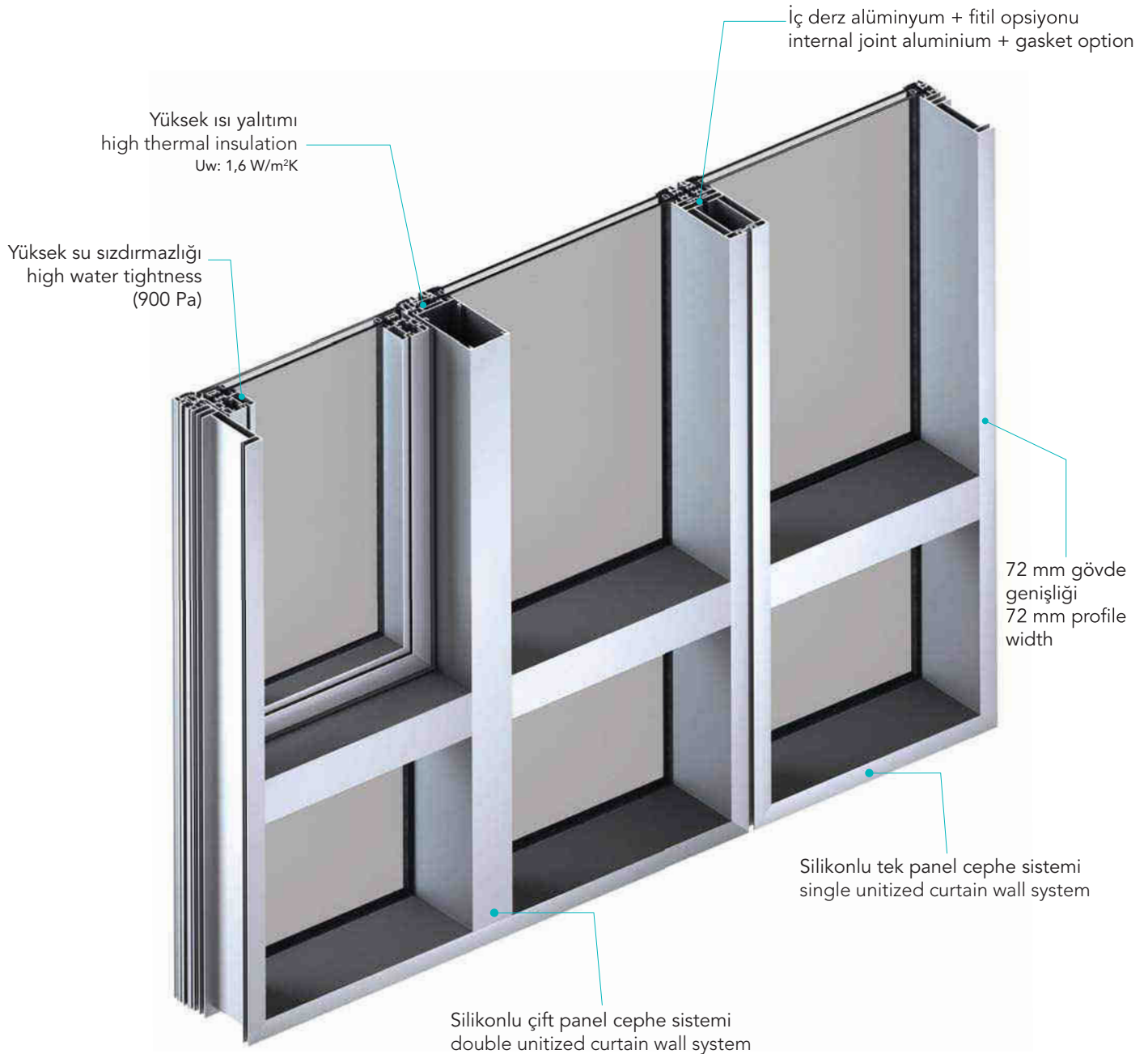


UCW 72 CC üniter giydirmeye cephe sistemidir. UCW 72 CC camların cam çitası yardımı ile sabitlendiği bir sistemdir. Modüllerin görünür genişliği 72 mm'dir. Tüm üretimin fabrika ortamında yapılması ve kolay montaj imkanı sağlayan üniteler ile sistem, modüler konseptin bir parçasıdır. Sistem, hem atölyede hem de şantiyede yüksek kaliteli üretimi sağladığı gibi, şantiye aşamasındaki giderleri de azaltmaktadır. UCW 72 CC dış görünüşte sürekli kapaklı görünüm ve geniş renk ve kaplama seçenekleriyle müşteriye özel şık çözümler sunmaktadır.


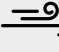


Çift kanallı su sızdırmazlık yöntemi sayesinde, şantiye montaj hassasiyetinden bağımsız yüksek su sızdırmazlık performansı sunabilmektedir. UCW 72 CC ayrıca çeşitli ısı bariyeri opsiyonlarıyla yüksek ısı performans sağlamaktadır.

UCW 72 CC is an unitary wall curtain system. UCW 72 CC is a system in which glazing is fixed by using glazing beads. Visible width of the modules is 72 mm. The system is a part of the modular concept, with the production carried out within factory and with the units that allow for easy installation. The system can offer high-quality production in both workshop and construction site and reduces costs in construction site phase. With the continuous capped appearance and a wide range of color and coating options, UCW 72 CC offers customized, elegant solutions.

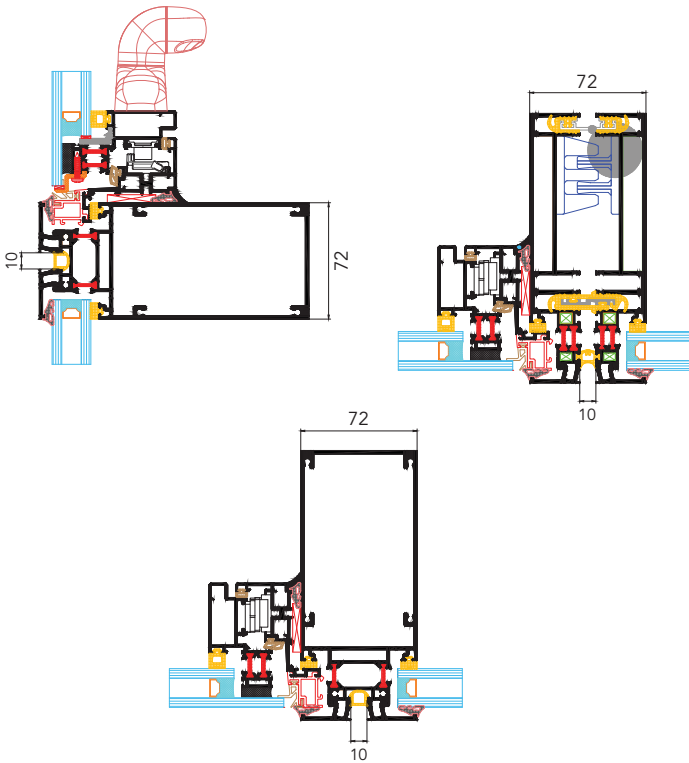
Thanks to the double groove water impermeability method, it can offer high level of water impermeability performance, away from the sensitivity of making installation at the construction site. UCW 72 CC also provides high thermal insulation performance with its various thermal barrier options.





Performans Kriteri Performance Criteria	Sınıfı Classification	Test Standartları Test Standards
 Isı geçirimsizliği* Thermal Transm. Coeff.*	Uw: 1,6 W/m ² K Ug: 1,3 W/m ² K	EN 10077-2
 Hava geçirimsizliği Air permeability	A4	EN 12152
 Su geçirimsizliği Water tightness	R7	EN 12154 EN 12155
 Rüzgara karşı dayanım Resistance to wind	2850 Pa	EN 13830

*Doğrama tiplerine göre değişen performans verileri için temasa geçiniz.
*Please contact regarding the variable performance values depending of fenestration types.



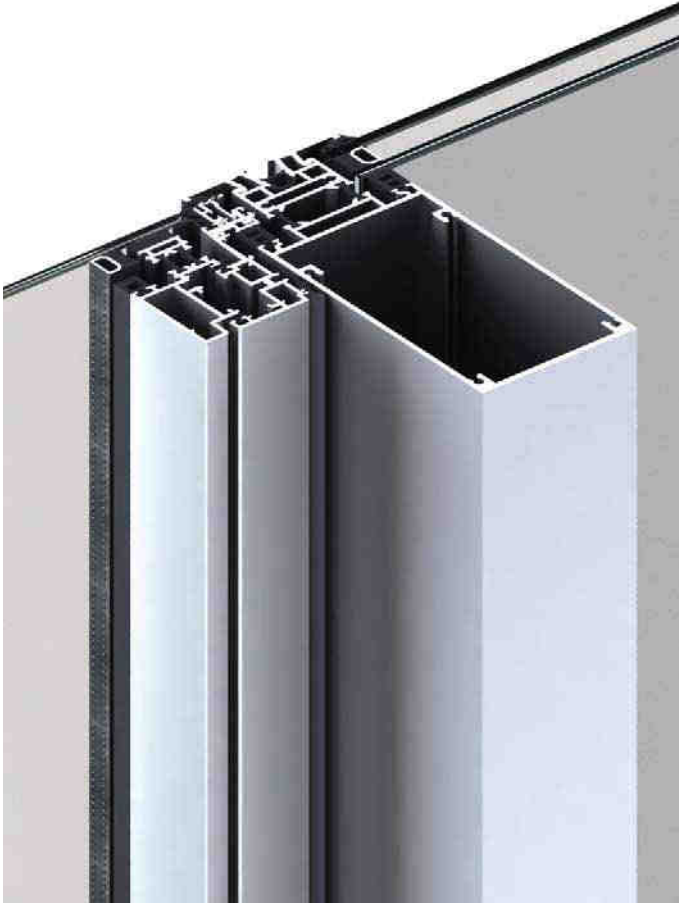
UCW 72 CS üniter yarı kapaklı giydirmeye cephe sistemidir. Modüllerin görünür genişliği 72 mm'dir. Tüm üretimin fabrika ortamında yapılması ile kolay montaj imkanı sağlayan üniteler ve modüler sistem konseptin bir parçasıdır. Sistem hem atölyede hem de şantiyede yüksek kaliteli üretimi sağladığı gibi şantiye aşamasındaki giderleride azaltmaktadır.


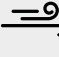


UCW 72 CS dışarıdan görünüşte düşeyde silikon ve yatayda kapaklı görünüme sahiptir. Geniş renk ve kaplama seçenekleriyle müşteriye özel şık çözümler sunmaktadır.

UCW 72 CS is an unitary semi covered curtain wall system. The modules visible width is 72 mm and this modular system with easy installation feature is manufacturable in the factory with high quality of production, where reducing construction site costs.

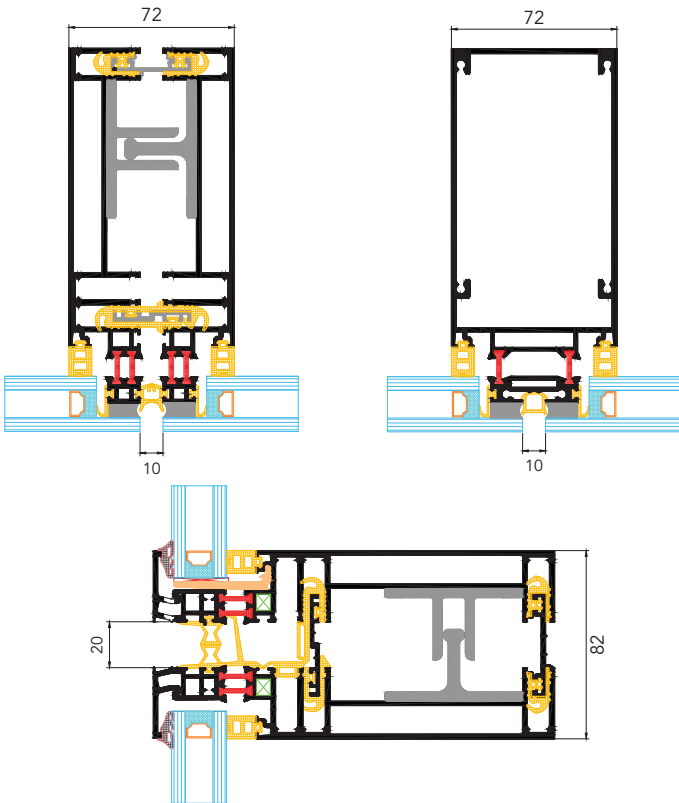
This system provides sophisticated modern design by an exterior view on vertical silicone and horizontal covers; an eye-catching customizable solution through a wide range of colors.





Performans Kriteri Performance Criteria	Sınıfı Classification	Test Standartları Test Standards
 Isı geçirimsizliği* Thermal Transm. Coeff.*	Uw: 1,61 W/m ² K Ug: 1,1 W/m ² K	EN 10077-2
 Hava geçirimsizliği Air permeability	A4	EN 12152
 Su geçirimsizliği Water tightness	RE 900	EN 12154 EN 12155
 Rüzgara karşı dayanım Resistance to wind	1760 Pa	EN 13116

*Doğrama tiplerine göre değişen performans verileri için temasa geçiniz.
*Please contact regarding the variable performance values depending of fenestration types.

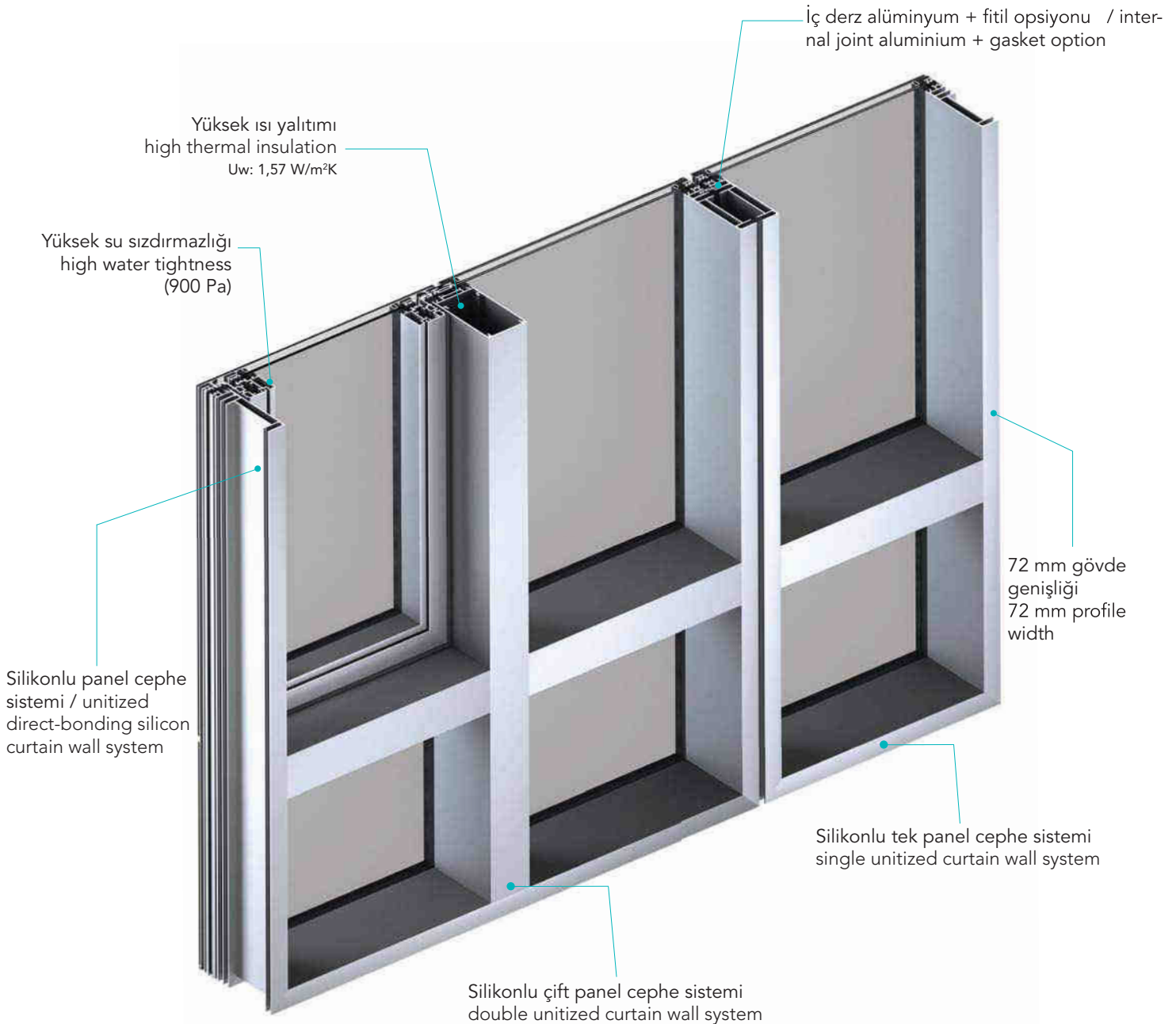


UCW 72 S üniter silikon giydirmeye cephe sistemidir. Modüllerin görünür genişliği 72 mm'dir. Tüm üretimin fabrika ortamında yapılması ile kolay montaj imkanı sağlayan üniteler ve modüler sistem konseptin bir parçasıdır. Sistem hem atölyede hem de şantiyede yüksek kaliteli üretimi sağladığı gibi şantiye aşamasındaki giderleride azaltmaktadır.


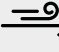


UCW 72 S dışarıdan görünüşte tamamen cam cama görünüme sahiptir. Geniş renk ve kaplama seçenekleriyle müşteriye özel şık çözümler sunmaktadır.

UCW 72 S is an unitary semi covered curtain wall system. The modules visible width is 72 mm and this modular system with easy installation feature is manufacturable in the factory with high quality production environment, where reducing construction site costs.

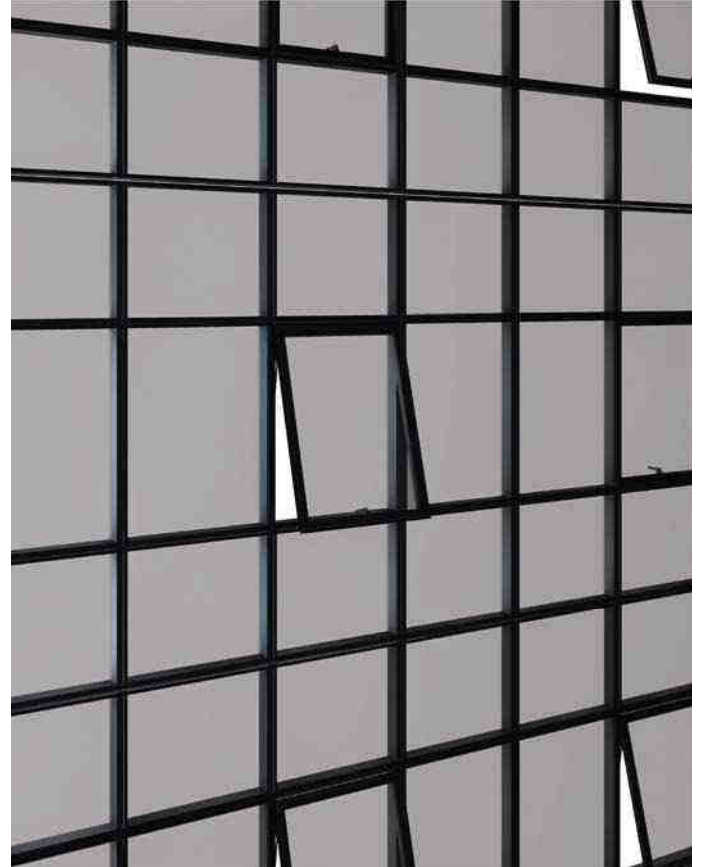
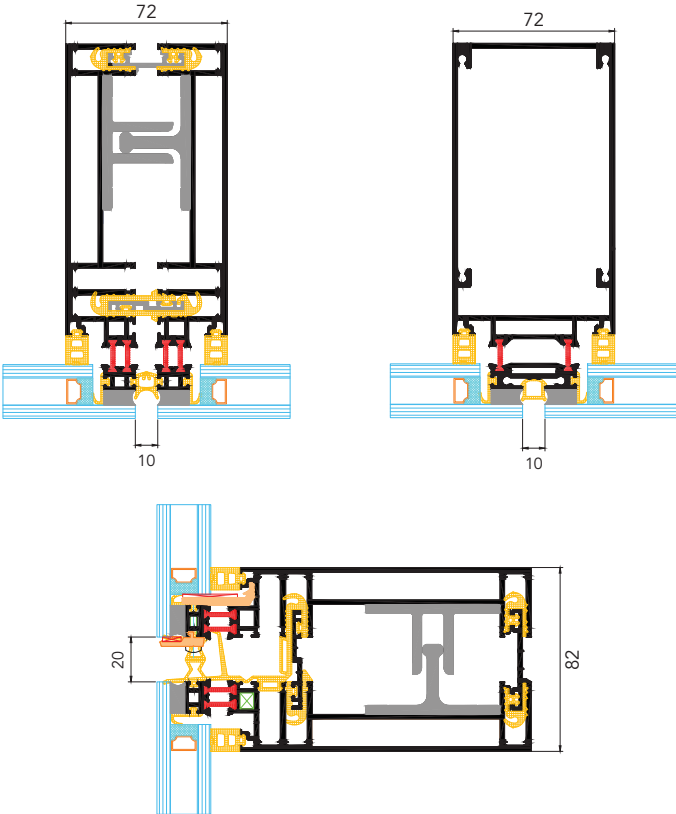
This system provides sophisticated modern design by an exterior glass-to-glass only view; an eye-catching solution customizable though a wide range of colors.





Performans Kriteri Performance Criteria	Sınıfı Classification	Test Standartları Test Standards
 Isı geçirimsizliği* Thermal Transm. Coeff.*	Uw: 1,57 W/m ² K Ug: 1,1 W/m ² K	EN 10077-2
 Hava geçirimsizliği Air permeability	A4	EN 12152
 Su geçirimsizliği Water tightness	RE 900	EN 12154 EN 12155
 Rüzgara karşı dayanım Resistance to wind	1760 Pa	EN 13116

*Doğrama tiplerine göre değişen performans verileri için temasa geçiniz.
*Please contact regarding the variable performance values depending of fenestration types.

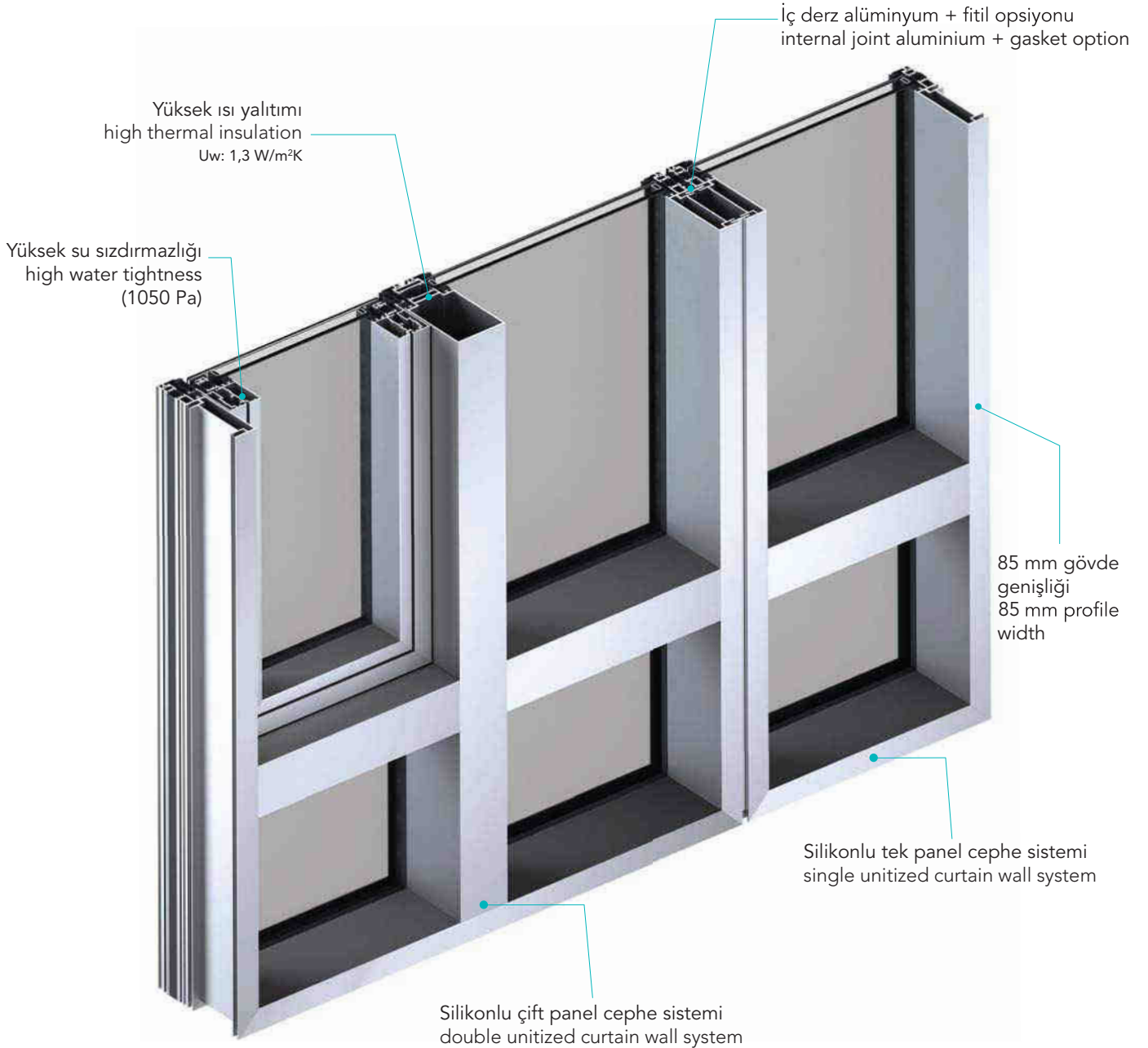


Isı yalıtımlı, yüksek rüzgar direncine sahip ünite profilleri sayesinde geniş açıklık uygulamalarına olanak sağlayan MN 85 üniter giydirme cephe sistemi, yapı dış görünümü itibariyle çizgisel karolaj veya özel geometrik şekillerden oluşmaktadır. MN 85, yüksek ısı yalıtımı, su ve hava geçirimsizliğinin yanı sıra hızlı şantiye montajı ile üniter sistemin tüm avantajlarını bir arada sunabilmektedir.


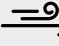


MN 85 üniter cephe sistemi, kendine özgü ankraj tasarımı ve düşük alüminyum tüketimi sayesinde, hızlı şantiye montajı, hızlı bina teslimi ve düşük maliyet gibi önemli özellikleri beraberinde getirmektedir. Gizli kanat ters vasistas ve paralel açılım seçenekleri ile binanın doğal olarak veya otomasyon sistemi yardımıyla, verimli bir şekilde havalandırılmasına olanak sağlamaktadır.

MN 85 üniter duvar perde sistemi geniş açıklık uygulamaları için yüksek rüzgar direncine sahip ünite profilleri kullanılarak geliştirilmiştir ve lineer dekoratif veya özel geometrik formların dış görünümüne sahiptir. MN 85 yüksek ısı yalıtımı ve su ve hava geçirimsizliği ile birlikte hızlı şantiye montajı ve inşaat sitesinde kurulumun tüm avantajlarını bir arada sunar.

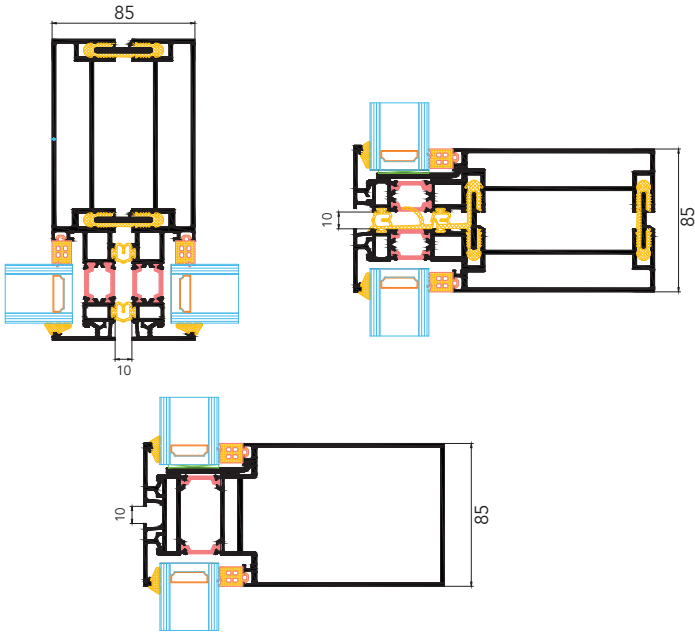
MN 85 üniter duvar perde sistemi, benzersiz ankraj tasarımı ve düşük alüminyum tüketimi, hızlı şantiye montajı, hızlı bina teslimi ve düşük maliyet gibi önemli özellikleri beraberinde getirmektedir. Gizli kanat ters vasistas ve paralel açılım seçenekleri ile binanın doğal olarak veya otomasyon sistemi yardımıyla, verimli bir şekilde havalandırılmasına olanak sağlamaktadır.





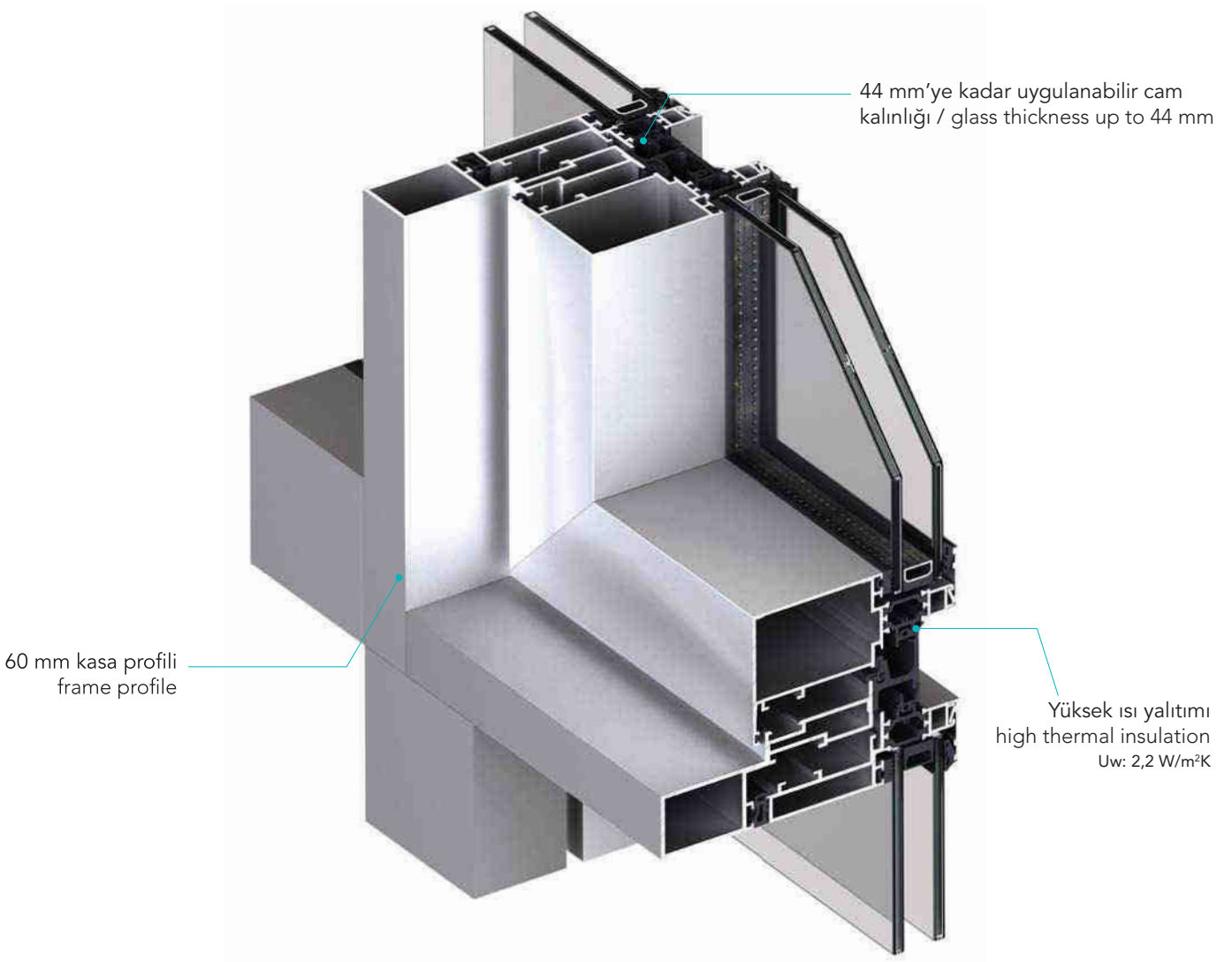
Performans Kriteri Performance Criteria	Sınıfı Classification	Test Standartları Test Standards
 Isı geçirim katsayısı* Thermal Transm. Coeff.*	Uw: 1,3 W/m ² K Ug: 1,0 W/m ² K	EN 10077-2
 Hava geçirgenliği Air permeability	A4	EN 12152
 Su geçirimsizliği Water tightness	RE 1050	EN 12154 EN 12155
 Rüzgara karşı dayanım Resistance to wind	1200 Pa	EN 13116

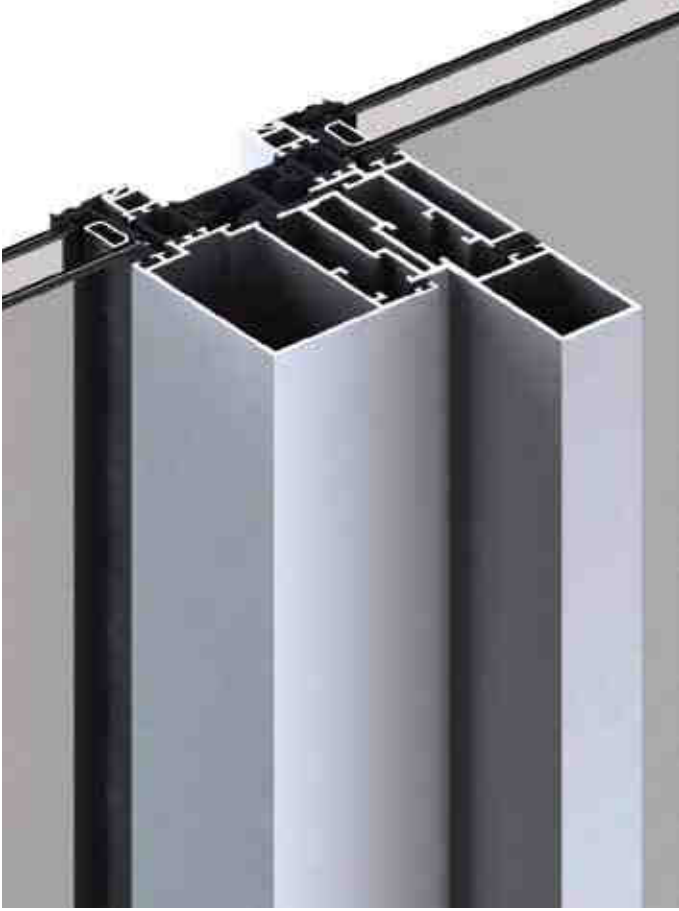
*Doğrama tiplerine göre değişen performans verileri için temasa geçiniz.
*Please contact regarding the variable performance values depending of fenestration types.


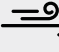




Cam çıtalı, ısı yalıtımlı ve farklı derinliklere sahip griyaj profilleri ile geniş açıklık uygulamalarına olanak sağlayan MN 86 giydirme cephe sistemi, bina dış görünümü itibariyle ince ve estetik karolajlardan oluşmaktadır.

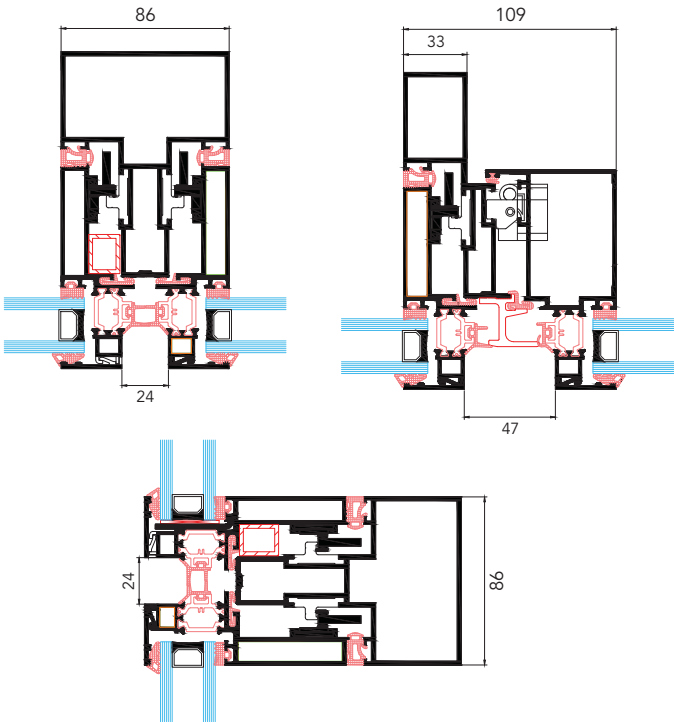
MN 86 curtain wall system allows wide opening applications with glass bead, thermal insulation and mullion profiles having diverse depths and consists of slim and aesthetic decorative profiles in terms of the external appearance of the system.



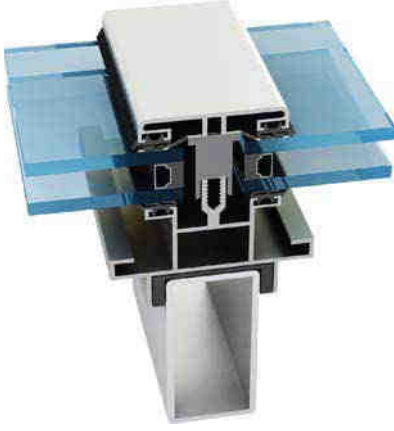


Performans Kriteri Performance Criteria	Sınıfı Classification	Test Standartları Test Standards
 Isı geçirim katsayısı* Thermal Transm. Coeff.*	Uw: 2,2 W/m ² K Ug: 1,6 W/m ² K	EN 10077-2
 Hava geçirgenliği Air permeability	A3	EN 12152
 Su geçirimsizliği Water tightness	E 750	EN 12154 EN 12155
 Rüzgara karşı dayanım Resistance to wind	C3	EN 13116

*Doğrama tiplerine göre değişen performans verileri için temasa geçiniz.
*Please contact regarding the variable performance values depending of fenestration types.



SKY 50 - 60 - 70



SKY 50

Baş üstü camlama uygulamalarında, çelik yada alüminyum taşıyıcı üzerine, açılı montaja izin veren, kondens suyunu yataydan düşeye aktarabilen, ısı yalıtımlı kapaklı ve silikon uygulama seçeneklerine sahip alüminyum ışıklık sistemidir.

It is an aluminium skylight system of angled installation on a steel or aluminium beam, allowing water condensation to be transferred from the horizontal sashes downward with thermal insulation cover and silicone application features.

SKY 60

Sistem her iki yönden kapaklı uygulanabileceği gibi yarı strüktürel silikon birleşimli uygulamaya da izin verir. Değişik açılardaki gövde tasarımıyla 3 yönde açılı konstrüksiyonlarda bile rahatlıkla uygulanabilir. Işıklık sistemleri çoğunlukla büyük açıklıkları geçmeleri nedeniyle; profil gövdeleri çelik veya alüminyum taşıyıcı konstrüksiyona rahatlıkla oturabilecek şekilde tasarlanmıştır. Büyük ışıklıkları geçmek için uygun bir sistemdir. Derin kondens ve terleme kanallı profiller, ışıklık sistemleri ve mükemmel çözümler üretmeniz için idealdir.

The system can be applied in either direction with a cover cap or semi-structural silicone compound. It can be applied easily in angled constructions in 3 directions with its body designs in different angles. Skylight systems are designed mostly according to crossing large openings, fitting comfortably on profile bodies of steel or aluminium beams. Large skylights are convenient pass large space spans. The profiles with deep condensate channels are ideal for producing perfect solutions for skylight systems.

SKY 70

Sistem her iki yönden kapaklı uygulanır. Polikarbonat yüzeyler için tasarlanmış hafif bir seridir. Büyük açıklıkları; çelik veya alüminyum taşıyıcı konstrüksiyonla rahatlıkla geçebilecek şekilde tasarlanmıştır. Ekonomik bir sistemdir.

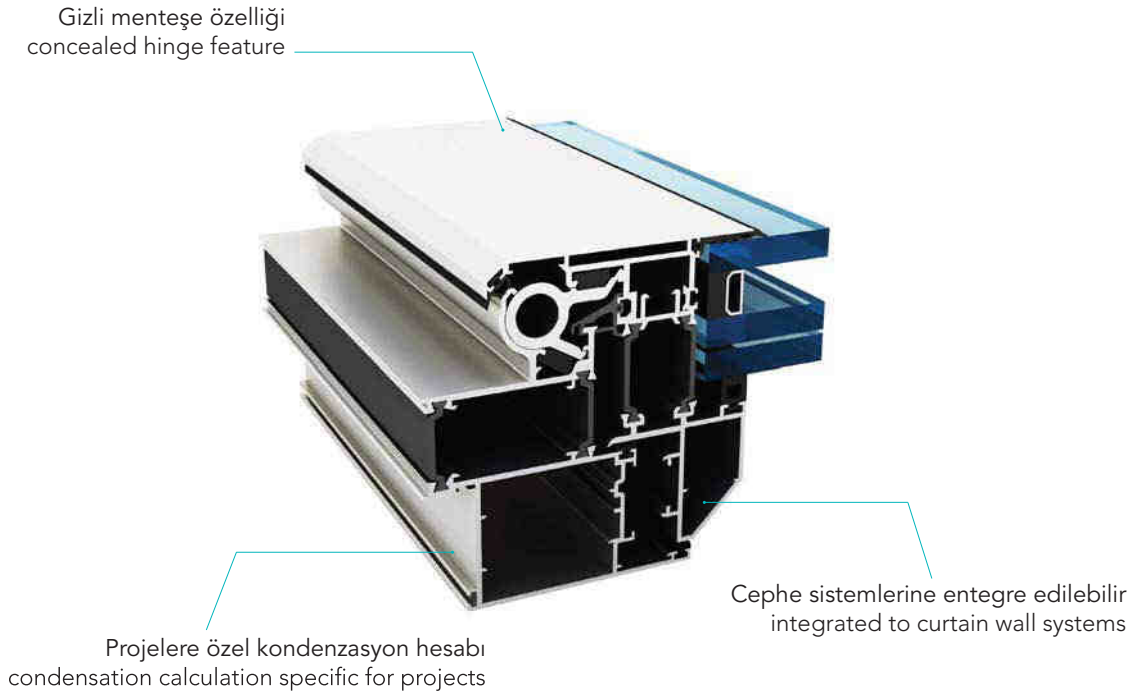
The system is applied with cover caps from the both sides. It is a lightweight range designed for polycarbonate surfaces. It is designed to easily pass through large spans with steel or aluminum load-bearing construction. It is a cost efficient system.

Başüstü camlama uygulamalarında, çelik yada alüminyum taşıyıcı üzerine açılı montaja izin veren, kondenzasyon suyunu yataydan düşeye aktarabilen, ısı yalıtımlı kapak ve silikon uygulama seçeneklerine sahip alüminyum ışıklık sistemidir.

34 mm ısı bariyeri ile yüksek ısı yalıtımına sahip, gizli menteşe uygulanabilen açılır kanatlar ve su tahliye sistematiği ile cephe sistemine entegre çalışabilmektedir.

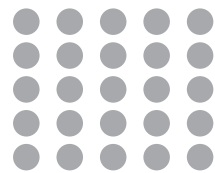
It is an aluminium skylight system with insulated cover caps and silicone application features, allowing angled assembly on steel or aluminium beams. It transfers condensate water from horizontal sashes downward.

34 mm heat barrier ensures high thermal insulation. It can be integrated into the curtain wall system with its sashes and water evacuation system.





YARDIMCI SİSTEMLER
SUPPORTIVE SYSTEMS



interal
ÇUHADAROĞLU

GÜNEŞ KIRICILAR / SOLAR SHADING

Teknoloji çağının en önemli özelliklerinden biri; konforu maksimum düzeye çıkarırken enerji kaynaklarını da minimum tüketmeyi sağlamaktır. Bina tasarımlarında da bu olgu gün geçtikçe temel tasarım ögesi olarak karşımıza çıkmaktadır. İdeal tasarımlarda maksimum gün ışığından faydalanma sağlanırken, bunun yanı sıra enerji kaybı minimuma ulaştırılmaya çalışılmaktadır.

Güneş kırıcı sistemlerimiz yapılar da bu optimum dönüşü sağlamak amacıyla tasarlanmıştır. Bina ihtiyacına ve mimari estetiğe cevap vermek amacıyla geliştirilen güneş kırıcı sistemlerimiz profil genişliğine göre adlandırılmıştır.

One of the most important characteristics of technology is to maximize comfort and to minimize energy resources today, this stands out as a fundamental design factor in building designs. The ideal designs aim is to achieve maximum benefit from sunlight and so, the energy loss is being also minimized.

Solar shading system designed to ensure these optimum essentials in buildings and meets the needs of buildings due to architectural elegant appearance with many varieties of profile shapes.



PD

PD Profilleri, tüm levha kaplama malzemelerinin alternatif olarak; her türlü binanın hem iç hem dış cephesinde, subasman, spandrel ve parapet bölgelerinde, balkon korkuluklarında, giriş kapılarında ve kapı taklarında, tavanlarda, ofislerde, reklam panolarında, detaylarda ve kamuya açık alanlarda kullanılabilen; Qualicoat ve Qualanod teknik şartnameleri ile uyumlu olarak eloksallı veya elektrostatik toz boyalı üretilen çok şık ve lüks tasarımlı alüminyum profillerdir.

PD Profiles are very elegant luxury aluminium profiles, which can be used in the exterior and interior of all building types, in the areas of subbasement, spandrel and parapet, balcony rails, entrance doors and door arches, ceilings, offices, billboards and public spaces as an alternative to all panel-siding materials. These profiles can be produced as anodised or electrostatic painted in line with Qualicoat and Qualanod specifications.



LUMIGARDE 95



Lumigarde 95 sistem serisi prestijli binalarınızın değerine, estetiği ve sağlamlığı ile değer katar. Sistem, 16 mm ve 20 mm kalınlıkta temperli ve lamine camlar için uygundur. Sistem tüm RAL renklerinde ve eloksal seçeneklerinde üretilebilmektedir.

- 95 mm (LG1) ve 140 mm (LG5) baza profili yüksekliği,
- 70 mm baza profili genişliği,
- Sınırsız görüş,
- Modern ve estetik dizayn,
- Güvenli sistem,
- Kolay bakım,
- Renkli ışıklandırma tercihleri ile (led uygulamalı) farklı görünüş seçenekleri,
- Kolay ve hızlı uygulama,
- Köşeli ve dairesel trabzan seçenekleri,
- EPDM / TPE hava, su ve toz sızdırmazlık fitilleri,
- FTI test laboratuvarı test sertifikaları
- Dinamik (darbe) yükü: 600 J

Lumigarde 95 system range further enhances the value of your prestigious buildings with its, appearance and strength. The system is suitable for tempered and laminated glazing with 16 mm and 20 mm thickness. The system is available in all RAL colors and anodic oxidation options.

- 95 mm (LG1) and 140 mm (LG5) base profile height,
- 70 mm base profile width,
- Unrestricted visibility,
- Modern and elegant design,
- Secure system,
- Easy maintenance,
- Diverse viewing options with colorful lighting options (with Led application),
- Easy and fast application,
- Angled and circular handrail options,
- EPDM / TPE air, water and dust sealants,
- Test certificates awarded by FTI Test Laboratory Performance
- Dynamic (impact) load: 600 J

LV 50



50 mm kalınlığında standart havalandırma menfezi yağmura karşı bariyer görevi görürken maksimum hava akışı sağlar.

Bu tip menfezler sorun çıkarmayacak derecede düşük miktarda su girişinin kabul edildiği projelerde kullanım için idealdir.

Standard ventilation louvre with 50 mm thickness and providing maximum airflow with regular rain defence.

These type of louvres are preferred for projects with essential requirements, where occasional water penetration will not cause significant problems.

